

一般一部男子ダブルス (1MD)

予選1組

	佐藤 小笠原	遠藤 小原	高橋 横沢	勝敗	位	
佐藤 貴博 (monkey) 小笠原 亮 (monkey)	/	1 2 - 0	21 2 - 0	2 : 0	1	
		21 - 6	21 - 15			
		21 - 11	21 - 15			
遠藤 駿介 (釜石高校) 小原 一輝 (釜石高校)	/	1 0 - 2	/	0 : 2	3	
		6 - 21				0 - 2
		11 - 21				8 - 21
高橋 和也 (釜石BS) 横沢 諒太 (釜石BS)	/	21 0 - 2	11 2 - 0	1 : 1	2	
		15 - 21	21 - 6			
		15 - 21	21 - 8			

予選2組

	砂川 吉田	中居林 鎌田	田面 佐々木	勝敗	位	
砂川 竜輝 (矢沢クラブ) 吉田 直也 (矢沢クラブ)	/	2 2 - 1	22 2 - 0	2 : 0	1	
		12 - 21	21 - 9			
		21 - 9	21 - 16			
中居林優斗 (釜石商工高) 鎌田 和気 (釜石商工高)	/	2 1 - 2	/	1 : 1	2	
		21 - 12				2 - 0
		9 - 21				21 - 11
田面 勝也 (久慈高校) 佐々木大介 (久慈東高校)	/	22 0 - 2	12 0 - 2	0 : 2	3	
		9 - 21	11 - 21			
		16 - 21	12 - 21			

予選3組

	林 針立	菅原 水野	千葉 濱田	勝敗	位	
林 優樹 (黒沢スポーツ) 針立 雅也 (黒沢スポーツ)	/	3 2 - 0	23 2 - 0	2 : 0	1	
		21 - 7	21 - 10			
		21 - 13	21 - 20			
菅原 大和 (釜石高校) 水野 魁人 (釜石高校)	/	3 0 - 2	/	0 : 2	3	
		7 - 21				0 - 2
		13 - 21				19 - 21
千葉 将也 (釜石商工高) 濱田 文太 (釜石商工高)	/	23 0 - 2	13 2 - 0	1 : 1	2	
		10 - 21	21 - 19			
		20 - 21	21 - 14			

予選4組

	庭 三浦	小澤 赤坂	吉濱 高松	勝敗	位	
庭 海利守 (釜石商工高) 三浦 大和 (釜石商工高)	/	4 2 - 0	24 0 - 2	1 : 1	2	
		21 - 17	17 - 21			
		21 - 7	12 - 21			
小澤 樹 (釜石高校) 赤坂 光翼 (釜石高校)	/	4 0 - 2	/	0 : 2	3	
		17 - 21				0 - 2
		7 - 21				4 - 21
吉濱 幸宏 (羽根っ子の会) 高松 悟 (羽根っ子の会)	/	24 2 - 0	14 2 - 0	2 : 0	1	
		21 - 17	21 - 4			
		21 - 12	21 - 12			

予選5組

	佐藤 平野	留畑 吉田	菅原 西舘	勝敗	位	
佐藤 昇広 (宮古水産教諭) 平野 大輔 (釜石商工教諭)	/	5 2 - 0	25 2 - 0	2 : 0	1	
		21 - 14	21 - 12			
		21 - 9	21 - 20			
留畑 卓 (釜石高校) 吉田 遥 (釜石高校)	/	5 0 - 2	/	0 : 2	3	
		14 - 21				0 - 2
		9 - 21				16 - 21
菅原 琉吾 (水沢一高) 西舘 春吹 (水沢一高)	/	25 0 - 2	15 2 - 0	1 : 1	2	
		12 - 21	21 - 16			
		20 - 21	21 - 11			

予選6組

	田中 佐々木	南舘 庭	中村 星野	勝敗	位	
田中 寛宇 (釜石高校) 佐々木悠斗 (釜石高校)	/	6 2 - 0	26 0 - 2	1 : 1	2	
		21 - 18	17 - 21			
		21 - 17	17 - 21			
南舘 那瑠 (釜石商工高) 庭 空利勇 (釜石商工高)	/	6 0 - 2	/	0 : 2	3	
		18 - 21				0 - 2
		17 - 21				13 - 21
中村 章吾 (羽根っ子の会) 星野 瑞喜 (羽根っ子の会)	/	26 2 - 0	16 2 - 0	2 : 0	1	
		21 - 17	21 - 13			
		21 - 17	21 - 17			

予選7組

<p>2 7の勝者</p> <p>21 - 14</p> <p>21 - 16</p> <p>0 8の敗者</p>	<p>2 7の勝者</p> <p>21 - 11</p> <p>18 - 21</p> <p>21 - 10</p>	<p>佐藤 優輝 (黒沢スポーツ)</p> <p>針立 尚輝 (黒沢スポーツ)</p> <p>金森 晴 (釜石高校)</p> <p>岡島 洸 (釜石高校)</p>
<p>2 8の勝者</p> <p>21 - 12</p> <p>21 - 14</p> <p>0 7の敗者</p>	<p>2 8の勝者</p> <p>21 - 13</p> <p>21 - 9</p>	<p>佐々木颯馬 (水沢一高)</p> <p>梅津汰貢斗 (水沢一高)</p> <p>深渡 柁 (久慈高校)</p> <p>赤坂恒太郎 (久慈高校)</p>

予選8組

<p>2 9の勝者</p> <p>21 - 8</p> <p>21 - 5</p> <p>0 10の敗者</p>	<p>2 9の勝者</p> <p>19 - 21</p> <p>21 - 14</p> <p>21 - 16</p>	<p>佐々木郁哉 (黒沢スポーツ)</p> <p>前川 隆大 (黒沢スポーツ)</p> <p>鈴木 渚月 (水沢一高)</p> <p>高林稀瑠晃 (水沢一高)</p>
<p>1 10の勝者</p> <p>21 - 10</p> <p>13 - 21</p> <p>12 - 21</p> <p>2 9の敗者</p>	<p>2 10の勝者</p> <p>17 - 21</p> <p>21 - 6</p> <p>21 - 14</p>	<p>佐々木翔大 (釜石高校)</p> <p>山中 蓮斗 (釜石高校)</p> <p>駒嶺 翔 (久慈東高校教諭)</p> <p>畑田 優磨 (久慈高校)</p>

一般一部男子ダブルス決勝T

1組 1位	佐藤 貴博 (monkey)	21 - 17	2	21 - 14	27	2	21 - 15	9	砂川 竜輝 (矢沢クラブ)	2組 1位
	小笠原 亮 (monkey)	21 - 14	0			0	21 - 15		吉田 直也 (矢沢クラブ)	
6組 2位	田中 覧宇 (釜石高校)		2			0		10	佐々木颯馬 (水沢一高)	18の勝者
	佐々木悠斗 (釜石高校)	21 - 18		21 - 15	35	2	21 - 20		梅津汰貢斗 (水沢一高)	
3組 2位	千葉 将也 (釜石商工高)		0			0	17 - 21	11	庭 海利守 (釜石商工高)	4組 2位
	濱田 文太 (釜石商工高)	20 - 21		17 - 21	28	2	16 - 21		三浦 大和 (釜石商工高)	
17の勝者	佐藤 優輝 (黒沢スポーツ)		2			2	7 - 21	12	中村 章吾 (羽根っ子の会)	6組 1位
	針立 尚輝 (黒沢スポーツ)		0			2			星野 瑞喜 (羽根っ子の会)	
19の勝者	佐々木郁哉 (黒沢スポーツ)	13 - 21		21 - 7	39	2	18 - 21	40	佐藤 昇広 (宮古水産教諭)	5組 1位
	前川 隆大 (黒沢スポーツ)	21 - 15		21 - 15		1	21 - 15		平野 大輔 (釜石商工教諭)	
5組 2位	菅原 琉吾 (水沢一高)		2	21 - 9	41	2	16 - 21	13	鈴木 渚月 (水沢一高)	20の勝者
	西舘 春吹 (水沢一高)	21 - 12		21 - 8	29	2	21 - 12		高林稀瑠晃 (水沢一高)	
	菅原 琉吾 (水沢一高)	21 - 8				0	21 - 17	14	高橋 和也 (釜石BS)	1組 2位
2組 2位	中居林優斗 (釜石商工高)	19 - 21				0	9 - 20		横沢 諒太 (釜石BS)	
	鎌田 和気 (釜石商工高)	20 - 21				0	-	15	林 優樹 (黒沢スポーツ)	3組 1位
	菅原 琉吾 (水沢一高)		2			0			針立 雅也 (黒沢スポーツ)	
4組 1位	吉濱 幸宏 (羽根っ子の会)	12 - 21				2		16		
	高松 悟 (羽根っ子の会)	12 - 21				0	11 - 21			
			2			2	13 - 21			

一般一部女子ダブルス (1WD)

予選1組

	前川 三浦	中村 平野	鈴木 松木	勝敗	位
前川 玲緒奈 (黒沢スポーツ) 三浦 晴加 (黒沢スポーツ)	/	1 2 - 0	11 2 - 0	2 : 0	1
		21 - 5	21 - 13		
中村 心奏 (久慈高校) 平野 由佳 (久慈高校教諭)	1 0 - 2	/	6 0 - 2	0 : 2	3
	5 - 21		9 - 21		
	7 - 21		9 - 21		
鈴木 春花 (唐丹中) 松木 春陽 (唐丹中)	11 0 - 2	6 2 - 0	/	1 : 1	2
	13 - 21	21 - 9			
	15 - 21	21 - 9			

予選2組

	上野 木下	菊池 佐々木	小田 金子	勝敗	位
上野 真穂 (釜石商工高) 木下 凜 (釜石商工高)	/	2 2 - 0	12 2 - 0	2 : 0	1
		21 - 11	21 - 10		
		21 - 11	21 - 18		
菊池 彩来 (釜石高校) 佐々木 璃 (釜石高校)	2 0 - 2	/	7 2 - 0	1 : 1	2
	11 - 21		21 - 18		
	11 - 21		21 - 17		
小田 彩乃 (久慈高校) 金子 桃華 (久慈高校)	12 0 - 2	7 0 - 2	/	0 : 2	3
	10 - 21	18 - 21			
	18 - 21	17 - 21			

予選3組

	黒沢 佐々	三河 黒坂	千田 佐藤	勝敗	位
黒沢 知佳 (黒沢スポーツ) 佐々 愛佳 (黒沢スポーツ)	/	3 2 - 0	13 2 - 0	2 : 0	1
		21 - 11	21 - 7		
		21 - 5	21 - 10		
三河 桃子 (久慈高校) 黒坂 莉安 (久慈高校)	3 0 - 2	/	8 0 - 2	0 : 2	3
	11 - 21		11 - 21		
	5 - 21		13 - 21		
千田 晏華 (水沢一高) 佐藤 杏華 (水沢一高)	13 0 - 2	8 2 - 0	/	1 : 1	2
	7 - 21	21 - 11			
	10 - 21	21 - 13			

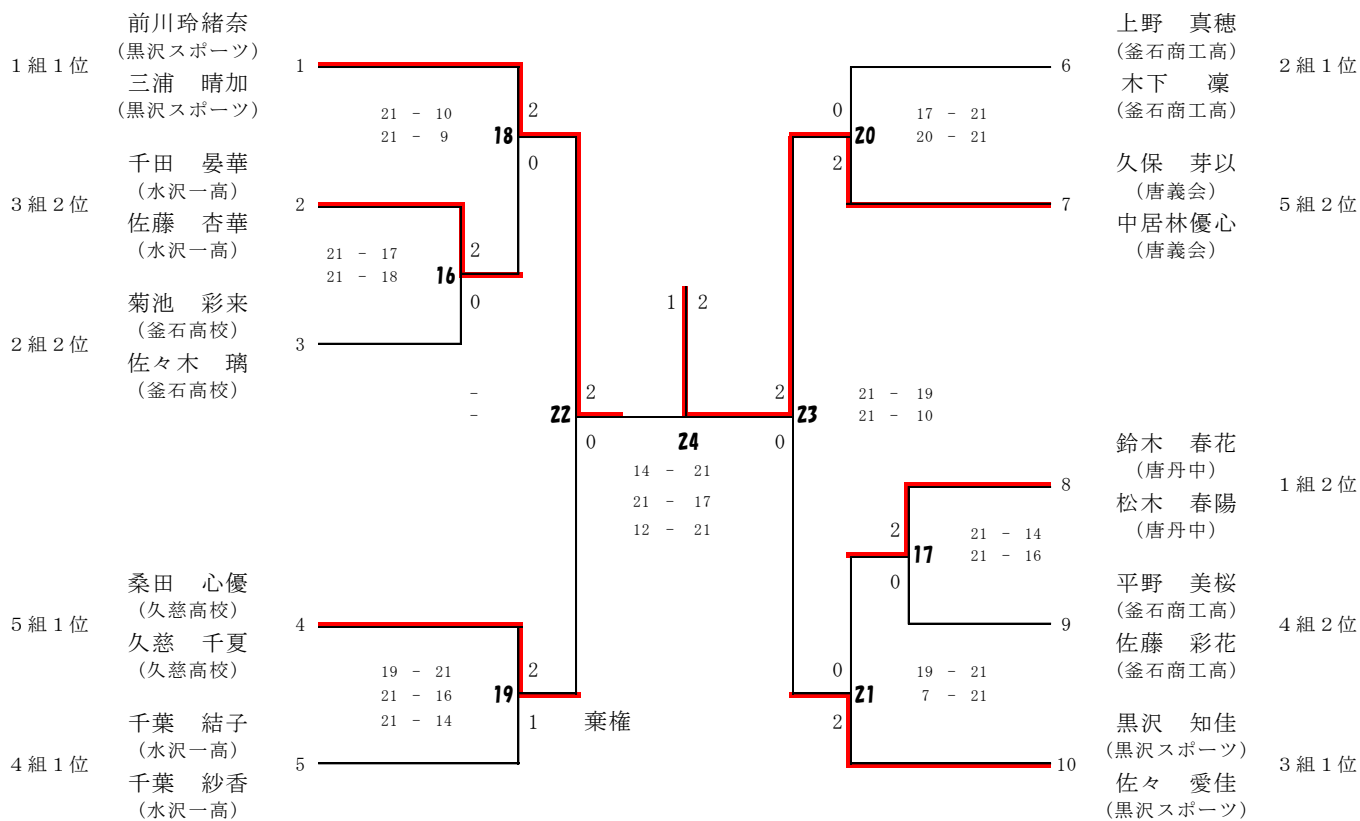
予選4組

	千葉 千葉	平野 佐藤	古舘 越田	勝敗	位
千葉 結子 (水沢一高) 千葉 紗香 (水沢一高)	/	4 2 - 0	14 2 - 0	2 : 0	1
		21 - 15	21 - 20		
		21 - 10	21 - 16		
平野 美桜 (釜石商工高) 佐藤 彩花 (釜石商工高)	4 0 - 2	/	9 2 - 1	1 : 1	2
	15 - 21		17 - 21		
	10 - 21		21 - 18 21 - 19		
古舘 千冬 (釜石高校) 越田 真帆 (釜石高校)	14 0 - 2	9 1 - 2	/	0 : 2	3
	20 - 21	21 - 17			
	16 - 21	18 - 21 19 - 21			

予選5組

	桑田 久慈	久保 中居林	齋藤 岩渕	勝敗	位
桑田 心優 (久慈高校) 久慈 千夏 (久慈高校)	/	5 2 - 1	15 2 - 0	2 : 0	1
		21 - 16	21 - 10		
		19 - 21	21 - 5		
		21 - 14			
久保 芽以 (唐義会) 中居林優心 (唐義会)	5 1 - 2	/	10 2 - 0	1 : 1	2
	16 - 21		21 - 5		
	21 - 19		21 - 9		
	14 - 21				
齋藤 花凜 (水沢一高) 岩渕 紗英 (水沢一高)	15 0 - 2	10 0 - 2	/	0 : 2	3
	10 - 21	5 - 21			
	5 - 21	9 - 21			

一般一部女子ダブルス決勝T



一般二部男子ダブルス (2MD)

予選1組

	天間 鶴田	一関 上野	佐々木 白澤	勝敗	位
天間 優一 (羽根っ子の会) 鶴田 寛 (羽根っ子の会)	/	1 1 - 2 19 - 21 21 - 18 12 - 21	9 0 - 2 19 - 21 11 - 21	0 : 2	3
一関 航帆 (唐丹中) 上野 真翔 (唐丹中)	1 2 - 1 21 - 19 18 - 21 21 - 12	/	5 2 - 0 21 - 17 21 - 18	2 : 0	1
佐々木 淳 (大槌協会) 白澤 弘喜 (大槌協会)	9 2 - 0 21 - 19 21 - 11	5 0 - 2 17 - 21 18 - 21	/	1 : 1	2

予選2組

	佐藤 平野	久保 岩井	福田 花崎	勝敗	位
佐藤 晃 (釜石商工高) 平野 汰鯉 (釜石商工高)	/	2 2 - 0 21 - 18 21 - 18	10 0 - 2 12 - 21 17 - 21	1 : 1	2
久保 慶悟 (大平中) 岩井 飛龍 (ロイヤルBC)	2 0 - 2 18 - 21 18 - 21	/	6 2 - 1 16 - 21 21 - 11 21 - 16	1 : 1	3
福田 洋平 (KFコパン) 花崎 愛里 (KFコパン)	10 2 - 0 21 - 12 21 - 17	6 1 - 2 21 - 16 11 - 21 16 - 21	/	1 : 1	1

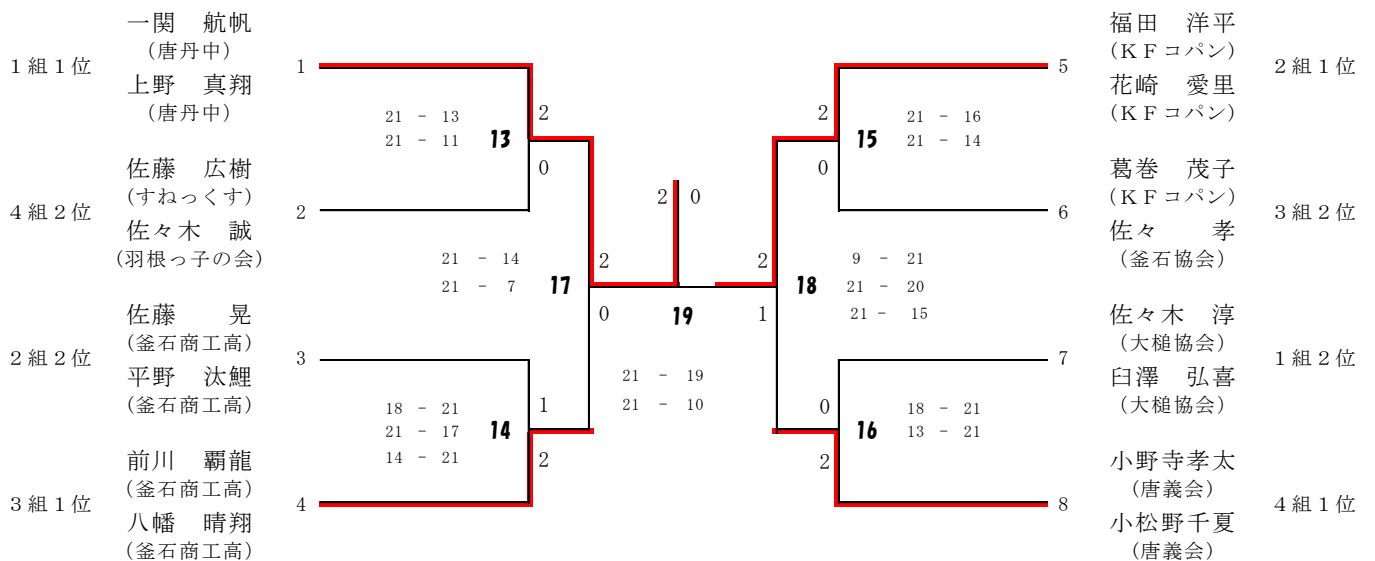
予選3組

	坂本 坂本	葛巻 佐々	前川 八幡	勝敗	位
坂本 新 (ALPSALPINE) 坂本 莉代 (ALPSALPINE)	/	3 0 - 2 21 - 18 10 - 21 0	11 0 - 2 - -	0 : 2	途中棄権
葛巻 茂子 (KFコパン) 佐々 孝 (釜石協会)	3 2 - 0 18 - 21 21 - 10 0	/	7 1 - 2 21 - 17 16 - 21 10 - 21	1 : 1	2
前川 覇龍 (釜石商工高) 八幡 晴翔 (釜石商工高)	11 2 - 0 - -	7 2 - 1 17 - 21 21 - 16 21 - 10	/	2 : 0	1

予選4組

	小野寺 小松野	内金崎 宮川	佐藤 佐々木	勝敗	位
小野寺孝太 (唐義会) 小松野千夏 (唐義会)	/	4 2 - 0 21 - 17 21 - 11	12 2 - 0 21 - 11 21 - 16	2 : 0	1
内金崎 誇動 (釜石中) 宮川 翔 (釜石中)	4 0 - 2 17 - 21 11 - 21	/	8 0 - 2 19 - 21 18 - 21	0 : 2	3
佐藤 広樹 (すねっくす) 佐々木 誠 (羽根っ子の会)	12 0 - 2 11 - 21 16 - 21	8 2 - 0 21 - 19 21 - 18	/	1 : 1	2

一般二部男子ダブルス決勝T

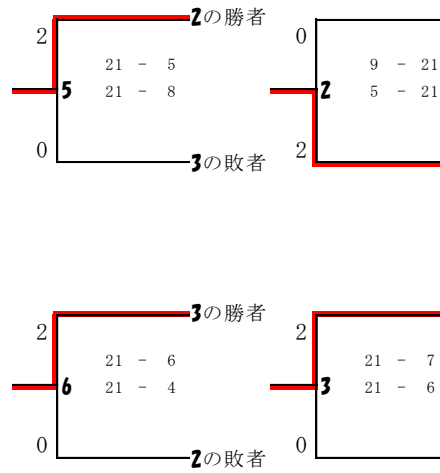


一般二部女子ダブルス (2WD)

予選1組

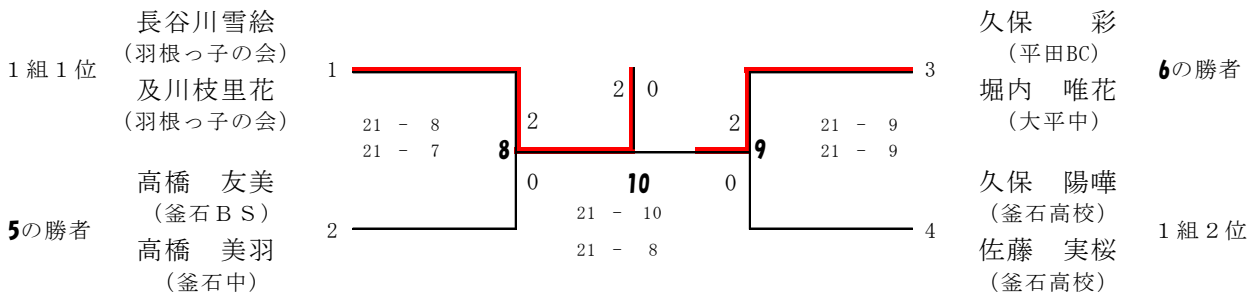
	久保 佐藤	中莖 松下	長谷川 及川	勝敗	位
久保 陽嘩 (釜石高校) 佐藤 実桜 (釜石高校)	/	1 2 - 0	7 0 - 2	1 : 1	2
		-	5 - 21 7 - 21		
中莖 杏珠 (大平中) 松下 怜桜愛 (大平中)	1 0 - 2	/	4 0 - 2	0 : 2	棄権
	-		-		
長谷川雪絵 (羽根っ子の会) 及川枝里花 (羽根っ子の会)	7 2 - 0 21 - 5 21 - 7	4 2 - 0 -	/	2 : 0	1
	-	-			

予選2組



- 高堰 愛
(釜石高校)
- 佐々木友香
(釜石高校)
- 高橋 友美
(釜石BS)
- 高橋 美羽
(釜石中)
- 久保 彩
(平田BC)
- 堀内 唯花
(大平中)
- 須知 来愛
(釜石中)
- 川村 愛菜
(釜石中)

一般二部女子ダブルス決勝T



1組1位

長谷川雪絵
(羽根っ子の会)
及川枝里花
(羽根っ子の会)

5の勝者

高橋 友美
(釜石BS)
高橋 美羽
(釜石中)

久保 彩
(平田BC)
堀内 唯花
(大平中)

6の勝者

久保 陽嘩
(釜石高校)
佐藤 実桜
(釜石高校)

1組2位

小学6年生以下男子ダブルス (S6BD)

	野田 石橋	川村 佐藤	佐藤 千葉	志田 菅野	勝敗	位
野田久侑杜⑤ (赤崎シャトルズ) 石橋 奏和④ (赤崎シャトルズ)	/	1 2 - 0	3 2 - 0	6 2 - 0	3 : 0	1
		15 - 10 15 - 9	15 - 15 15 - 7	15 - 5 15 - 4		
川村 優空⑤ (フラワーWing) 佐藤 遥斗⑤ (フラワーWing)	1 0 - 2 10 - 15 9 - 15	/	5 2 - 1 15 - 7 19 - 20 15 - 11	4 2 - 0 15 - 6 15 - 3	2 : 1	2
佐藤 空⑥ (釜石ジュニアBC) 千葉 柊瑛⑤ (釜石ジュニアBC)	3 0 - 2 15 - 15 7 - 15	5 1 - 2 7 - 15 20 - 19 11 - 15	/	2 2 - 1 13 - 15 15 - 12 15 - 3	1 : 2	3
志田 理歩⑥ (赤崎シャトルズ) 菅野 友⑤ (赤崎シャトルズ)	6 0 - 2 5 - 15 4 - 15	4 0 - 2 6 - 15 3 - 15	2 1 - 2 15 - 13 12 - 15 3 - 15	/	0 : 3	4

小学6年生以下女子ダブルス (S6GD)

予選1組

	幅下伊藤	堀内庭	河原比田	勝敗	位		
幅下 瑠華⑥ (南城小育成会) 伊藤 夕月⑥ (南城小育成会)	/	1 2 - 0 15 - 2 15 - 1	11 2 - 0 15 - 4 15 - 1	2 : 0	1		
堀内 優那⑤ (平田BC) 庭 璃美亜⑤ (平田BC)		1 0 - 2 2 - 15 1 - 15	6 2 - 1 12 - 15 15 - 9 15 - 5			1 : 1	2
河原 茉生⑥ (赤崎シャトルズ) 比田 葉月⑥ (赤崎シャトルズ)		11 0 - 2 4 - 15 1 - 15	6 1 - 2 15 - 12 9 - 15 5 - 15				

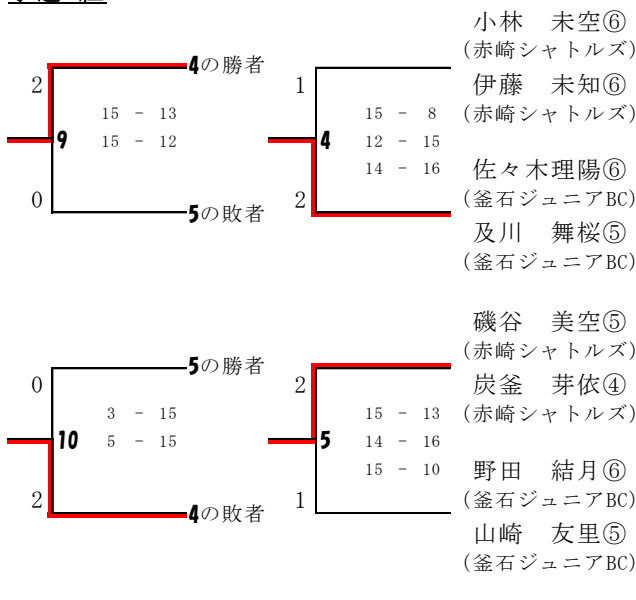
予選2組

	佐々木菊池	北田吉澤	松下高橋	勝敗	位
佐々木璃夢⑥ (平田BC) 菊地 花梨⑤ (釜石ジュニアBC)	/	2 2 - 0 15 - 9 15 - 7	12 1 - 2 15 - 13 16 - 18 15 - 17	1 : 1	2
北田 紗愛⑥ (赤崎シャトルズ) 古澤 優衣⑤ (赤崎シャトルズ)		2 0 - 2 9 - 15 7 - 15	7 0 - 2 3 - 15 2 - 15		
松下 朱里⑤ (湯口ジュニアBC) 高橋 知紘⑤ (湯口ジュニアBC)		12 2 - 1 13 - 15 18 - 16 17 - 15	7 2 - 0 15 - 3 15 - 2	2 : 0	1

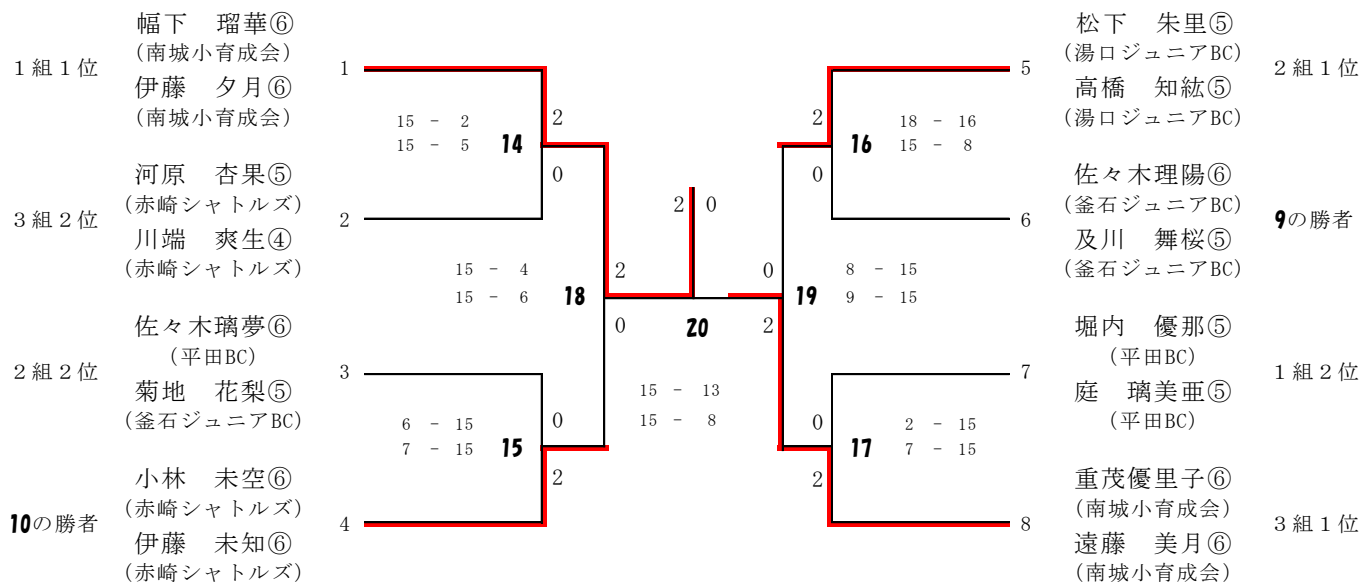
予選3組

	重茂遠藤	河原川端	畠山高橋	勝敗	位		
重茂優里子⑥ (南城小育成会) 遠藤 美月⑥ (南城小育成会)	/	3 2 - 0 15 - 8 15 - 3	13 2 - 0 15 - 4 15 - 4	2 : 0	1		
河原 杏果⑤ (赤崎シャトルズ) 川端 爽生④ (赤崎シャトルズ)		3 0 - 2 8 - 15 3 - 15	8 2 - 0 15 - 8 15 - 6			1 : 1	2
畠山 蒼生⑤ (湯口ジュニアBC) 高橋 瑤葵④ (湯口ジュニアBC)		13 0 - 2 4 - 15 4 - 15	8 0 - 2 8 - 15 6 - 15				

予選4組



小学6年生以下女子ダブルス決勝T



小学4年生以下ダブルス (S4BD)

予選1組

	高橋 久保	山口 佐々木	吉田 吉田	勝敗	位
高橋 羽那③ (釜石ジュニアBC) 久保 陽愛③ (平田BC)	/	1 2 - 0	13 2 - 0	2 : 0	1
		15 - 5	15 - 7		
		15 - 6	15 - 5		
山口 栞奈④ (赤崎シャトルズ) 佐々木 夢③ (赤崎シャトルズ)	1 0 - 2	/	7 0 - 2	0 : 2	3
	5 - 15		7 - 15		
	6 - 15		8 - 15		
吉田 羽那④ (フラワーWing) 吉田 叶羽③ (フラワーWing)	13 0 - 2	7 2 - 0	/	1 : 1	2
	7 - 15	15 - 7			
	5 - 15	15 - 8			

予選2組

	花崎 佐藤	阿部 千葉	佐々木 野田	勝敗	位
花崎 心桜④ (平田BC) 佐藤 風河③ (釜石ジュニアBC)	/	2 2 - 0	14 2 - 0	2 : 0	1
		15 - 6	15 - 7		
		15 - 7	15 - 9		
阿部 翠④ (釜石ジュニアBC) 千葉 結花④ (釜石ジュニアBC)	2 0 - 2	/	8 1 - 2	0 : 2	3
	6 - 15		12 - 15		
	7 - 15		15 - 8 5 - 15		
佐々木美空④ (赤崎シャトルズ) 野田 永愛③ (赤崎シャトルズ)	14 0 - 2	8 2 - 1	/	1 : 1	2
	7 - 15	15 - 12			
	9 - 15	8 - 15 15 - 5			

予選3組

	横澤 菊池	高橋 戸田	北田 中野	勝敗	位
横澤 洋人④ (釜石ジュニアBC) 菊池 咲人③ (釜石ジュニアBC)	/	3 2 - 0	15 2 - 0	2 : 0	1
		15 - 13	15 - 2		
		15 - 10	15 - 1		
高橋 知紗③ (フラワーWing) 戸田 益椰② (フラワーWing)	3 0 - 2	/	9 2 - 0	1 : 1	2
	13 - 15		15 - 4		
	10 - 15		15 - 10		
北田 愛奈④ (赤崎シャトルズ) 中野 楽楽③ (赤崎シャトルズ)	15 0 - 2	9 0 - 2	/	0 : 2	3
	2 - 15	4 - 15			
	1 - 15	10 - 15			

予選4組

	田井 佐藤	伊藤 多田	平館 橋本	勝敗	位
田井 七海④ (フラワーWing) 佐藤 莉乃② (フラワーWing)	/	4 2 - 0	16 2 - 0	2 : 0	1
		15 - 7	15 - 6		
		15 - 10	15 - 10		
伊藤 莉奈④ (南城小育成会) 多田 羽藍④ (南城小育成会)	4 0 - 2	/	10 2 - 1	1 : 1	2
	7 - 15		15 - 10		
	10 - 15		17 - 19 15 - 11		
平館 杏奈④ (釜石ジュニアBC) 橋本 姫奈④ (釜石ジュニアBC)	16 0 - 2	10 1 - 2	/	0 : 2	3
	6 - 15	10 - 15			
	10 - 15	19 - 17 11 - 15			

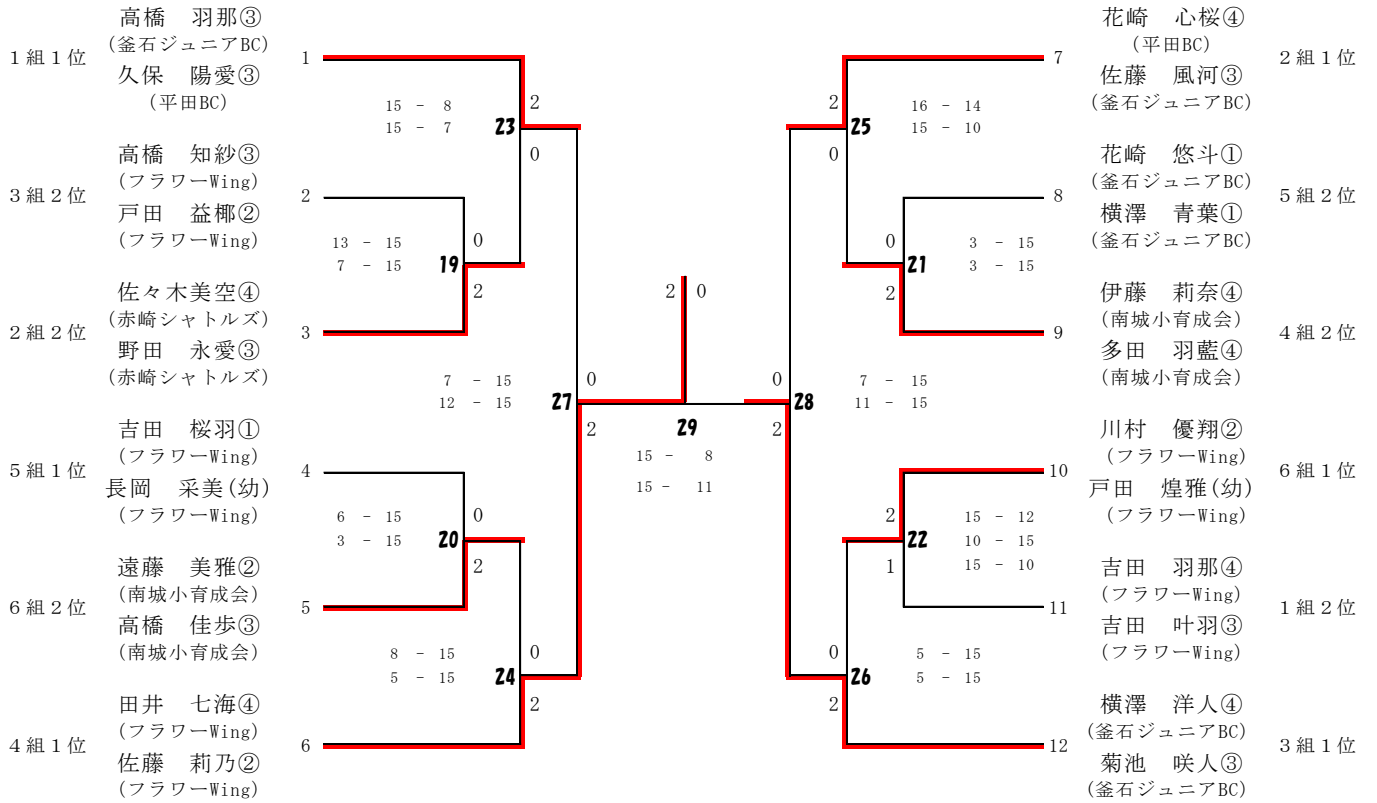
予選5組

	吉田 長岡	花崎 横澤	菊池 及川	勝敗	位
吉田 桜羽① (フラワーWing) 長岡 采美(幼) (フラワーWing)	/	5 2 - 0	17 2 - 0	2 : 0	1
		15 - 4	15 - 7		
		15 - 12	15 - 7		
花崎 悠斗① (釜石ジュニアBC) 横澤 青葉① (釜石ジュニアBC)	5 0 - 2	/	11 2 - 0	1 : 1	2
	4 - 15		15 - 11		
	12 - 15		15 - 7		
菊池 笑里① (釜石ジュニアBC) 及川 めい① (釜石ジュニアBC)	17 0 - 2	11 0 - 2	/	0 : 2	3
	7 - 15	11 - 15			
	7 - 15	7 - 15			

予選6組

	虻川 中野	遠藤 高橋	川村 戸田	勝敗	位
虻川 琉空② (釜石ジュニアBC) 中野 宝楽② (赤崎シャトルズ)	/	6 1 - 2	18 1 - 2	0 : 2	3
		9 - 15	10 - 15		
		15 - 11	15 - 8 17 - 19		
遠藤 美雅② (南城小育成会) 高橋 佳歩③ (南城小育成会)	6 2 - 1	/	12 0 - 2	1 : 1	2
	15 - 9		14 - 16		
	11 - 15		12 - 15		
川村 優翔② (フラワーWing) 戸田 煌雅(幼) (フラワーWing)	18 2 - 1	12 2 - 0	/	2 : 0	1
	15 - 10	16 - 14			
	8 - 15	15 - 12 15 - 6			

小学4年生以下ダブルス決勝T



高校以下男子ダブルス (BD)

予選1組

	梅津 佐々木	小澤 金崎	一関 上野	勝敗	位		
梅津汰貢斗 (水沢第一高) 佐々木颯馬 (水沢第一高)	/	1 2 - 0 21 - 5 21 - 4	11 2 - 0 21 - 15 21 - 17	2 : 0	1		
小澤 優宇 (大槌) 金崎 大河 (大槌)		1 0 - 2 5 - 21 4 - 21	6 0 - 2 7 - 21 6 - 21			0 : 2	3
一関 航帆 (唐丹中) 上野 真翔 (唐丹中)		11 0 - 2 15 - 21 17 - 21	6 2 - 0 21 - 7 21 - 6				

予選2組

	庭 三浦	祝田 黒澤	菅原 遠藤	勝敗	位		
庭 海利守 (釜石商工高) 三浦 大和 (釜石商工高)	/	2 2 - 0 21 - 7 21 - 6	12 2 - 0 21 - 11 21 - 18	2 : 0	1		
祝田 優平 (大槌) 黒澤 遙斗 (大槌)		2 0 - 2 7 - 21 6 - 21	7 0 - 2 8 - 21 10 - 21			0 : 2	3
菅原 琉吾 (水沢第一高) 遠藤 友大 (水沢第一高)		12 0 - 2 11 - 21 18 - 21	7 2 - 0 21 - 8 21 - 10				

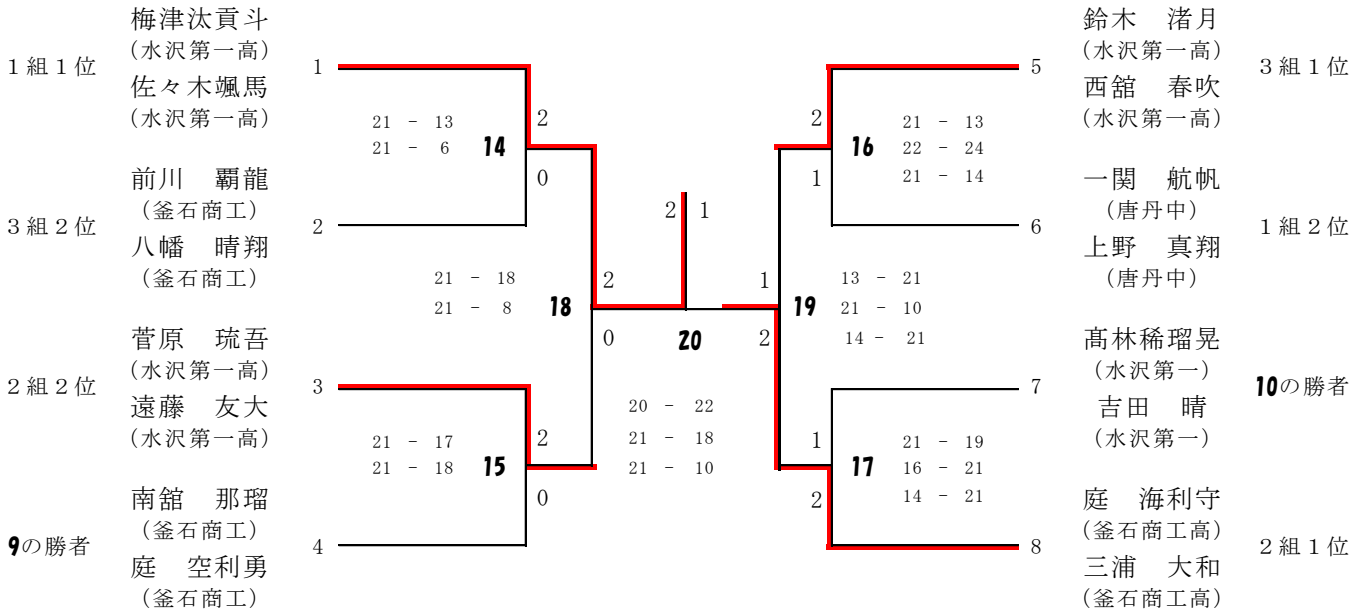
予選3組

	鈴木 西館	前川 八幡	佐々木 東梅	勝敗	位		
鈴木 渚月 (水沢第一高) 西館 春吹 (水沢第一高)	/	3 2 - 0 21 - 18 21 - 6	13 2 - 0 21 - 12 21 - 12	2 : 0	1		
前川 覇龍 (釜石商工) 八幡 晴翔 (釜石商工)		3 0 - 2 18 - 21 6 - 21	8 2 - 0 21 - 16 21 - 12			1 : 1	2
佐々木玲央 (大槌) 東梅 芳樹 (大槌)		13 0 - 2 12 - 21 12 - 21	8 0 - 2 16 - 21 12 - 21				

予選4組

<p>2 0 21 - 11 21 - 4</p> <p>4の勝者 5の敗者</p>	<p>2 0 21 - 9 21 - 16</p> <p>4の勝者 4の敗者</p>	<p>南館 那瑠 (釜石商工) 庭 空利勇 (釜石商工) 三浦 大輝 (大平中) 佐々木北斗 (大平中)</p>
<p>2 0 21 - 8 21 - 10</p> <p>5の勝者 4の敗者</p>	<p>2 0 21 - 12 21 - 11</p> <p>5の勝者 5の敗者</p>	<p>高林稀瑠晃 (水沢第一) 吉田 晴 (水沢第一) 藤原 橙矢 (大槌) 佐々木陽斗 (大槌)</p>

高校以下男子ダブルス決勝T



高校以下女子ダブルス (GD)

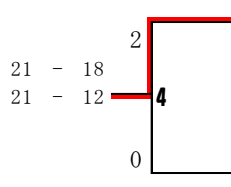
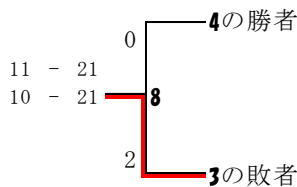
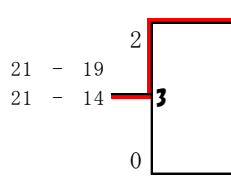
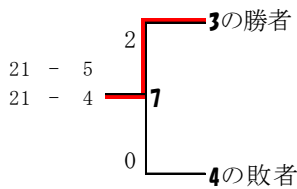
予選1組

	木下平野	千田佐藤	佐野照井	勝敗	位
木下 凜 (釜石商工高) 平野 美桜 (釜石商工高)	/	1 2 - 0 21 - 11 21 - 12	9 2 - 0 21 - 13 21 - 13	2 : 0	1
千田 晏華 (水沢第一) 佐藤 杏華 (水沢第一)	1 0 - 2 11 - 21 12 - 21	/	5 2 - 0 21 - 19 21 - 10	1 : 1	2
佐野 史沙 (大槌) 照井 姫歌 (大槌)	9 0 - 2 13 - 21 13 - 21	5 0 - 2 19 - 21 10 - 21	/	0 : 2	3

予選2組

	千葉千葉	舘鼻土沢	鈴木松木	勝敗	位
千葉 結子 (水沢第一高) 千葉 紗香 (水沢第一高)	/	2 2 - 0 21 - 2 21 - 8	10 1 - 2 21 - 4 19 - 21 14 - 15	1 : 1	2
舘鼻 千星 (大槌) 土沢 心 (大槌)	2 0 - 2 2 - 21 8 - 21	/	6 0 - 2 10 - 21 10 - 21	0 : 2	3
鈴木 春花 (唐丹中) 松木 春陽 (唐丹中)	10 2 - 1 4 - 21 21 - 19 15 - 14	6 2 - 0 21 - 10 21 - 10	/	2 : 0	1

予選3組



菊池 七実 (東朋中)
志田 夕莉 (東朋中)

上野 真穂 (釜石商工)
川村 咲愛 (釜石商工)

齋藤 花凜 (水沢第一)
岩渕 紗英 (水沢第一)

大和田 未桜 (大平中)
山地 結逢 (大平中)

高校以下女子ダブルス決勝T

<p>1組 1位 木下 凜 (釜石商工高)</p> <p>平野 美桜 (釜石商工高)</p> <p>2組 2位 千葉 結子 (水沢第一高)</p> <p>千葉 紗香 (水沢第一高)</p> <p>8の勝者 上野 真穂 (釜石商工)</p> <p>川村 咲愛 (釜石商工)</p>		<p>7の勝者 菊池 七実 (東朋中)</p> <p>志田 夕莉 (東朋中)</p> <p>1組 2位 千田 晏華 (水沢第一)</p> <p>佐藤 杏華 (水沢第一)</p> <p>2組 1位 鈴木 春花 (唐丹中)</p> <p>松木 春陽 (唐丹中)</p>
---	--	--

中学以下男子ダブルス (JBD)

予選1組

	久保堀内	三浦佐々木	大野松原	勝敗	位
久保 慶悟 (大平中)	/	1 2 - 0	15 2 - 0	2 : 0	1
堀内 唯花 (大平中)		21 - 5	21 - 15		
三浦 詠生 (釜石中)	/	1 0 - 2	8 0 - 2	0 : 2	3
佐々木俊太郎 (釜石中)		5 - 21	11 - 21		
大野 快馬 (遠野中)	/	15 0 - 2	8 2 - 0	1 : 1	2
松原 仁希 (遠野中)		15 - 21	21 - 11		
		7 - 21	11 - 21		

予選2組

	野田石橋	佐藤佐々木	横澤菊地	勝敗	位
野田久侑杜 (赤崎シャトルズ)	/	2 2 - 0	16 2 - 0	2 : 0	1
石橋 奏和 (赤崎シャトルズ)		21 - 12	21 - 15		
佐藤 颯太 (大平中)	/	2 0 - 2	9 2 - 0	1 : 1	2
佐々木 隆正 (大平中)		12 - 21	23 - 21		
横澤 洋人 (釜石ジュニアBC)	/	16 0 - 2	9 0 - 2	0 : 2	3
菊池 咲人 (釜石ジュニアBC)		14 - 21	21 - 11		
		15 - 21	21 - 23		
		10 - 21	11 - 21		

予選3組

	前川佐々木	阿部土門	川原木村	勝敗	位
前川 藍丸 (大平中)	/	3 2 - 0	17 2 - 0	2 : 0	1
佐々木瞬星 (大平中)		21 - 10	21 - 17		
阿部 成弥 (釜石中)	/	3 0 - 2	10 2 - 0	1 : 1	2
土門 建太 (釜石中)		10 - 21	21 - 13		
川原 悠翔 (唐丹中)	/	17 0 - 2	10 0 - 2	0 : 2	3
木村 海陸 (唐丹中)		17 - 21	13 - 21		
		13 - 21	16 - 21		
		15 - 21	16 - 21		

予選4組

	内金崎宮川	前川南館	菊池佐々木	勝敗	位
内金崎誇動 (釜石中)	/	4 2 - 0	18 2 - 0	2 : 0	1
宮川 翔 (釜石中)		21 - 10	21 - 6		
前川 哲徳 (大平中)	/	4 0 - 2	11 2 - 0	1 : 1	2
南館 琉空 (大平中)		10 - 21	21 - 9		
菊池 以十朗 (遠野中)	/	18 0 - 2	11 0 - 2	0 : 2	3
佐々木侑翔 (遠野中)		6 - 21	9 - 21		
		6 - 21	12 - 21		

予選5組

	佐々木 土橋	川原 岡崎	佐藤 高橋	勝敗	位
佐々木 莉功 (遠野中) 土橋 大翔 (遠野中)	/	5 2 - 0 21 - 14	19 2 - 1 21 - 7	2 : 0	1
川原 旭生 (釜石中) 岡澤 琉聖 (釜石中)		5 0 - 2 14 - 21 21 - 19 9 - 15	12 0 - 2 19 - 21 21 - 23		
佐藤 風河 (釜石ジュニアBC) 高橋 美羽 (釜石ジュニアBC)	19 1 - 2 7 - 21 21 - 19 8 - 15	12 2 - 0 21 - 19 23 - 21	1 : 1	2	

予選6組

6の勝者
21 - 18
21 - 15
13

6の敗者
24 - 22
21 - 17
6

7の勝者
21 - 11
21 - 8
14

7の敗者
21 - 5
21 - 6
7

千葉 隼人
(釜石中)
佐藤 駈
(釜石中)
佐藤 空
(釜石ジュニアBC)
千葉 柊瑛
(釜石ジュニアBC)
志田 琥斗
(東朋中)
金野 和樹
(東朋中)
濱田 大地
(釜石中)
作山 栄斗
(釜石中)

中学以下男子ダブルス決勝T

1組 1位 久保 慶悟 (大平中)
堀内 唯花 (大平中)

3組 2位 阿部 成弥 (釜石中)
土門 建太 (釜石中)

5組 2位 佐藤 風河 (釜石ジュニアBC)
高橋 美羽 (釜石ジュニアBC)

14の勝者 志田 琥斗 (東朋中)
金野 和樹 (東朋中)

2組 2位 佐藤 颯太 (大平中)
佐々木 隆正 (大平中)

4組 1位 内金崎 誇動 (釜石中)
宮川 翔 (釜石中)

2組 1位 野田久侑杜 (亦崎ヤートル)
石橋 奏和 (亦崎ヤートル)

4組 2位 前川 哲徳 (大平中)
南館 琉空 (大平中)

13の勝者 千葉 隼人 (釜石中)
佐藤 駈 (釜石中)

5組 1位 佐々木 莉功 (遠野中)
土橋 大翔 (遠野中)

1組 2位 大野 快馬 (遠野中)
松原 仁希 (遠野中)

3組 1位 前川 藍丸 (大平中)
佐々木瞬星 (大平中)

中学以下女子ダブルス (JGD)

予選1組

	山口 三田地	佐々木 八幡	宇夫方 原田	勝敗	位
山口 奎 (東朋中) 三田地 莉子 (東朋中)	/	1 2 - 0	25 2 - 0	2 : 0	1
		21 - 8	21 - 14		
		21 - 12	21 - 2		
佐々木 梓安 (釜石中) 八幡 沙織 (釜石中)	/	1 0 - 2	13 2 - 1	1 : 1	2
		8 - 21	20 - 22		
		12 - 21	21 - 15 15 - 14		
宇夫方 咲希 (遠野中) 原田 宝愛 (遠野中)	/	25 0 - 2	13 1 - 2	0 : 2	3
		14 - 21	22 - 20		
		2 - 21	15 - 21 14 - 15		

予選2組

	中莖 松下	菊池 菊池	中村 佐々木	勝敗	位
中莖 杏珠 (大平中) 松下 怜桜愛 (大平中)	/	2 0 - 2	26 0 - 2	:	棄権
		-	-		
		-	-		
菊池 紗永 (遠野中) 菊池 柚有 (遠野中)	/	2 2 - 0	14 2 - 0	2 : 0	1
		-	21 - 12		
		-	21 - 19		
中村せりは (山田中) 佐々木 七海 (山田中)	/	26 2 - 0	14 0 - 2	1 : 1	2
		-	12 - 21		
		-	19 - 21		

予選3組

	高橋 中居林	高清水 門間	河原 川端	勝敗	位
高橋 愛里 (唐丹中) 中居林 杏奈 (唐丹中)	/	3 2 - 0	27 2 - 0	2 : 0	1
		21 - 12	21 - 6		
		21 - 1	21 - 7		
高清水 麻凜 (釜石東中) 門間 マリエ (釜石東中)	/	3 0 - 2	15 0 - 2	0 : 2	3
		12 - 21	9 - 21		
		1 - 21	14 - 21		
河原 杏果 (赤崎シャトルズ) 川端 爽生 (赤崎シャトルズ)	/	27 0 - 2	15 2 - 0	1 : 1	2
		6 - 21	21 - 9		
		7 - 21	21 - 14		

予選4組

	及川 山崎	菊地 岩崎	大瀬 及川	勝敗	位
及川 陽菜 (遠野中) 山崎 咲心 (遠野中)	/	4 2 - 0	28 2 - 1	2 : 0	1
		21 - 6	21 - 23		
		21 - 9	21 - 8 15 - 13		
菊地 瑠衣 (釜石中) 岩崎 真央 (釜石中)	/	4 0 - 2	16 0 - 2	0 : 2	3
		6 - 21	8 - 21		
		9 - 21	14 - 21		
大瀬 和依 (大平中) 及川 彩絢 (大平中)	/	28 1 - 2	16 2 - 0	1 : 1	2
		23 - 21	21 - 8		
		8 - 21	21 - 14 13 - 15		

予選5組

	佐々木 及川	柏崎 佐々木	小林 千葉	勝敗	位
佐々木理陽 (釜石ジュニアBC) 及川 舞桜 (釜石ジュニアBC)	/	5 2 - 1	29 2 - 0	2 : 0	1
		21 - 14	21 - 6		
		12 - 21	21 - 7 15 - 6		
柏崎 優 (釜石東中) 佐々木 風彩 (釜石東中)	/	5 1 - 2	17 2 - 0	1 : 1	2
		14 - 21	21 - 7		
		21 - 12	21 - 8		
小林 桜子 (釜石中) 千葉 珠梨 (釜石中)	/	29 0 - 2	17 0 - 2	0 : 2	3
		6 - 21	7 - 21		
		7 - 21	8 - 21		

予選6組

	菊池 佐藤	大島 堀内	川畑 菊池	勝敗	位
菊池 玲 (遠野中) 佐藤 美結 (遠野中)	/	6 2 - 0	30 2 - 0	2 : 0	1
		21 - 19	21 - 9		
		21 - 14	21 - 5		
大島 聖梨 (大平中) 堀内 優那 (平田BC)	/	6 0 - 2	18 2 - 0	1 : 1	2
		19 - 21	21 - 15		
		14 - 21	21 - 9		
川畑 颯華 (釜石中) 菊池 瞳佳 (釜石中)	/	30 0 - 2	18 0 - 2	0 : 2	3
		9 - 21	15 - 21		
		5 - 21	9 - 21		

予選7組

	留畑 千葉	菊池 菊池	小西 千葉	勝敗	位
留畑 史花 (唐丹中) 千葉 香朋 (唐丹中)	/	7 2 - 0 21 - 7 21 - 7	31 2 - 0 21 - 12 21 - 7	2 : 0	1
菊池 真由 (遠野中) 菊池 蘭 (遠野中)		7 0 - 2 7 - 21 7 - 21	19 0 - 2 19 - 21 16 - 21	0 : 2	3
小西 奈菜 (東朋中) 千葉 真由子 (東朋中)		31 0 - 2 12 - 21 7 - 21	19 2 - 0 21 - 19 21 - 16	1 : 1	2

予選8組

	小林 久保	高橋 久保	川端 石井	勝敗	位
小林 未空 (赤崎シャトルズ) 伊藤 未知 (赤崎シャトルズ)	/	8 2 - 1 21 - 16 21 - 15	32 2 - 0 21 - 6 21 - 10	2 : 0	1
高橋 羽那 (釜石ジュニアBC) 久保 陽愛 (釜石ジュニアBC)		8 1 - 2 16 - 21 15 - 21	20 2 - 0 21 - 17 23 - 21	1 : 1	2
川端 彩煌 (大槌学園) 石井 悠月 (大槌学園)		32 0 - 2 6 - 21 10 - 21	20 0 - 2 17 - 21 21 - 23	0 : 2	3

予選9組

21の勝者
21 - 17
21 - 16

10の敗者
21 - 8
21 - 5

須知 来愛
(釜石中)
川村 愛菜
(釜石中)
千葉 莉々子
(東朋中)
東川 樺恩
(東朋中)

10の勝者
22 - 8
21 - 4

9の敗者
21 - 7
21 - 4

菊地 花梨
(釜石ジュニアBC)
花崎 心桜
(平田BC)
三浦 千奈
(大槌学園)
里館 瑠那
(大槌学園)

予選10組

11の勝者
23 - 10
21 - 7

12の敗者
21 - 11
21 - 14

佐々木 美南
(大槌学園)
照井 清姫
(大槌学園)
菊池 咲愛
(遠野中)
菊池 天音
(遠野中)

12の勝者
24 - 11
21 - 16

11の敗者
21 - 6
21 - 7

佐々木 璃夢
(平田BC)
庭 璃美亜
(平田BC)
木下 桜杏
(釜石中)
堤 久夢来
(釜石中)

中学以下女子ダブルス決勝T

