

# 一般一部男子ダブルス (1MD)

予選1組

	白幡 上村	佐藤 平野	及川 廣瀬	勝敗	位
白幡 義経 (唐義会) 上村 海斗 (唐義会)	/	<b>1</b> 2 - 0	<b>21</b> 2 - 0	2 : 0	1
		15 - 6	15 - 13		
佐藤 晃 (釜石商工高校) 平野 汰鯉 (釜石商工高校)	<b>1</b> 0 - 2	/	<b>11</b> 1 - 2	0 : 2	3
	6 - 15		16 - 14		
	4 - 15		12 - 15		
及川 豊史 (岩手大学) 廣瀬 宏一 (岩手大学)	<b>21</b> 0 - 2	<b>11</b> 2 - 1	/	1 : 1	2
	13 - 15	14 - 16			
	6 - 15	15 - 12			
		15 - 11			

予選2組

	佐藤 小笠原	押切 山崎	高林 小山	勝敗	位
佐藤 貴博 (monkey) 小笠原 亮 (monkey)	/	<b>2</b> 2 - 0	<b>22</b> 2 - 0	2 : 0	1
		15 - 4	15 - 3		
		15 - 4	15 - 12		
押切 晃也 (釜石高校) 山崎 康世 (釜石高校)	<b>2</b> 0 - 2	/	<b>12</b> 1 - 2	0 : 2	3
	4 - 15		15 - 8		
	4 - 15		13 - 15		
高林 稀瑠晃 (水沢一高) 小山 侑大 (水沢一高)	<b>22</b> 0 - 2	<b>12</b> 2 - 1	/	1 : 1	2
	3 - 15	8 - 15			
	12 - 15	15 - 13			
		15 - 13			

予選3組

	吉濱 針立	南館 庭	砂川 吉田	勝敗	位
吉濱 幸宏 (羽根っ子の会) 針立 雅也 (だいかんのん)	/	<b>3</b> 2 - 0	<b>23</b> 2 - 0	2 : 0	1
		15 - 4	16 - 14		
		15 - 9	15 - 13		
南館 那瑠 (釜石商工高校) 庭 空利勇 (釜石商工高校)	<b>3</b> 0 - 2	/	<b>13</b> 0 - 2	0 : 2	3
	4 - 15		10 - 15		
	9 - 15		5 - 15		
砂川 竜輝 (フラワーWing) 吉田 直也 (フラワーWing)	<b>23</b> 0 - 2	<b>13</b> 2 - 0	/	1 : 1	2
	14 - 16	15 - 10			
	13 - 15	15 - 5			

予選4組

	吉田 柏崎	高橋 菊池	吉田 佐々木	勝敗	位
吉田 安具利 (奥州市) 柏崎 崇 (矢沢クラブ)	/	<b>4</b> 2 - 0	<b>24</b> 2 - 0	2 : 0	1
		15 - 12	15 - 7		
		15 - 5	15 - 4		
高橋 和也 (釜石ジュニアBC) 菊池 健太 (釜石ジュニアBC)	<b>4</b> 0 - 2	/	<b>14</b> 2 - 0	1 : 1	2
	12 - 15		15 - 7		
	5 - 15		15 - 5		
吉田 遥 (釜石高校) 佐々木 翔大 (釜石高校)	<b>24</b> 0 - 2	<b>14</b> 0 - 2	/	0 : 2	3
	7 - 15	7 - 15			
	4 - 15	5 - 15			

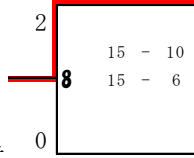
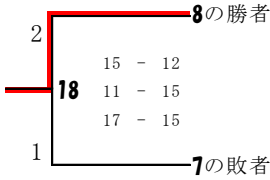
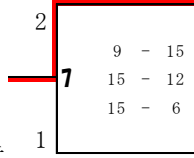
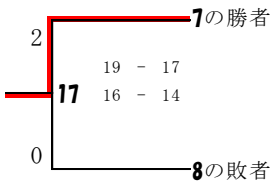
予選5組

	平野 花石	藤井 横沢	岡島 菅原	勝敗	位
平野 大輔 (釜石協会) 花石 均 (大槌協会)	/	<b>5</b> 0 - 2	<b>25</b> 0 - 2	:	棄権
		-	-		
		-	-		
藤井 直樹 (釜石BS) 横沢 諒太 (釜石BS)	<b>5</b> 2 - 0	/	<b>15</b> 2 - 0	2 : 0	1
	-		15 - 8		
	-		15 - 9		
岡島 洸 (釜石高校) 菅原 大和 (釜石高校)	<b>25</b> 2 - 0	<b>15</b> 0 - 2	/	1 : 1	2
	-	8 - 15			
	-	9 - 15			

予選6組

	鎌田 菊地	中居林 村岡	梅津 鈴木	勝敗	位
鎌田 豪 (IMU) 菊地 太紀 (IMU)	/	<b>6</b> 2 - 1	<b>26</b> 2 - 0	2 : 0	1
		15 - 17	15 - 4		
		15 - 10	15 - 10		
中居林 優斗 (釜石商工高校) 村岡 颯汰 (釜石商工高校)	<b>6</b> 1 - 2	/	<b>16</b> 2 - 1	1 : 1	2
	17 - 15		9 - 15		
	10 - 15		17 - 15		
梅津 汰貢斗 (水沢一高) 鈴木 渚月 (水沢一高)	<b>26</b> 0 - 2	<b>16</b> 1 - 2	/	0 : 2	3
	4 - 15	15 - 9			
	10 - 15	15 - 17			
		8 - 15			

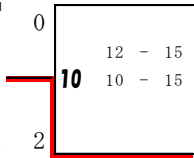
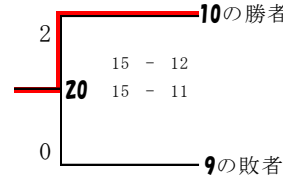
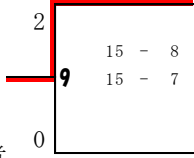
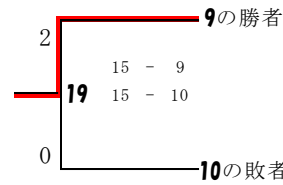
予選7組



留畑 梨恩  
(唐義会)  
佐々木駿祐  
(唐義会)  
千葉 将也  
(釜石商工高校)  
鎌田 和気  
(釜石商工高校)

佐々木颯馬  
(水沢一高)  
吉田 晴  
(水沢一高)  
内門 光  
(釜石高校)  
金澤 俊輔  
(釜石高校)

予選8組

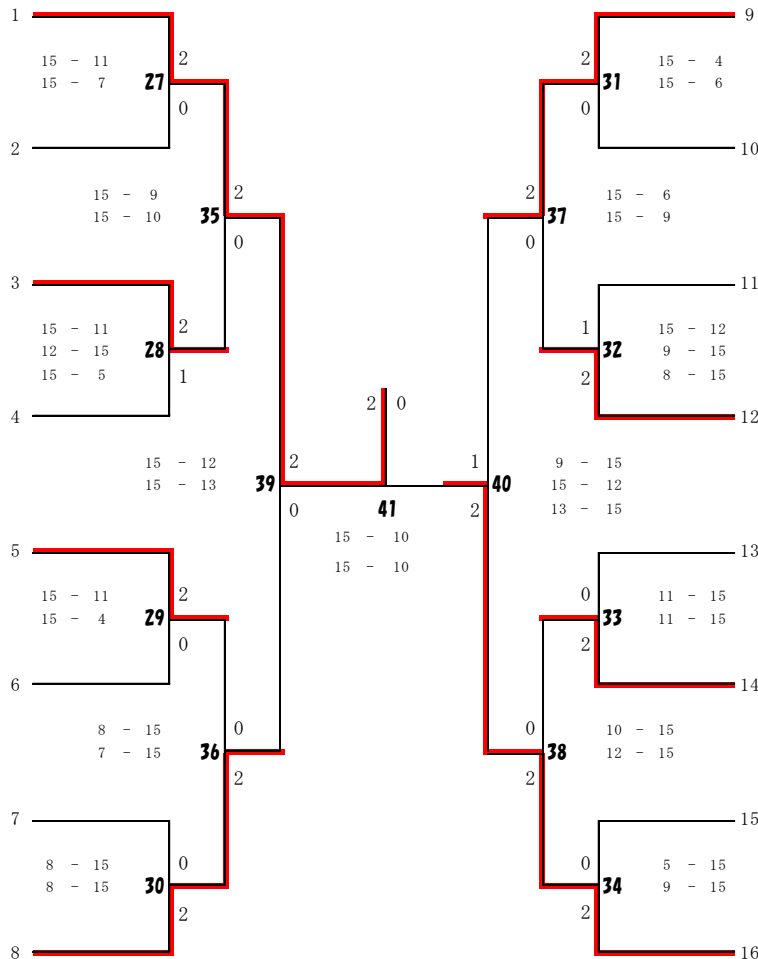


針立 尚輝  
(だいかんのん)  
前川 隆大  
(だいかんのん)  
田中 寛宇  
(釜石高校)  
金森 晴  
(釜石高校)

八重樫 秀  
(KBC)  
高橋 輝勝  
(KBC)  
佐々木郁哉  
(大槌協会)  
菊池 勇希  
(SMC)

一般一部男子ダブルス決勝T

1組1位 白幡 義経  
(唐義会)  
上村 海斗  
(唐義会)  
6組2位 中居林優斗  
(釜石商工高校)  
村岡 颯汰  
(釜石商工高校)  
3組2位 砂川 竜輝  
(フラワーWing)  
吉田 直也  
(フラワーWing)  
17の勝者 留畑 梨恩  
(唐義会)  
佐々木駿祐  
(唐義会)  
19の勝者 針立 尚輝  
(だいかんのん)  
前川 隆大  
(だいかんのん)  
5組2位 岡島 洸  
(釜石高校)  
菅原 大和  
(釜石高校)  
2組2位 高林稀瑠晃  
(水沢一高)  
小山 侑大  
(水沢一高)  
4組1位 吉田安具利  
(奥州市)  
柏崎 崇  
(矢沢クラブ)



佐藤 貴博  
(monkey)  
小笠原 亮  
(monkey)  
佐々木颯馬  
(水沢一高)  
吉田 晴  
(水沢一高)  
18の勝者  
高橋 和也  
(釜石ジュニアBC)  
菊池 健太  
(釜石ジュニアBC)  
4組2位  
鎌田 豪  
(IMU)  
菊地 太紀  
(IMU)  
6組1位  
藤井 直樹  
(釜石BS)  
横沢 諒太  
(釜石BS)  
5組1位  
佐々木郁哉  
(大槌協会)  
菊池 勇希  
(SMC)  
20の勝者  
及川 豊史  
(岩手大学)  
廣瀬 宏一  
(岩手大学)  
1組2位  
吉濱 幸宏  
(羽根っ子の会)  
針立 雅也  
(だいかんのん)  
3組1位

# 一般一部女子ダブルス (1WD)

予選1組

	久保三嶋	佐々木川村	菊池矢内	勝敗	位
久保 芽以 (唐義会) 三嶋 瑛菜 (唐義会)		<b>1</b> 2 - 0 15 - 5 15 - 3	<b>17</b> 2 - 0 15 - 7 15 - 6	2 : 0	1
佐々木愛佳 (釜石商工高) 川村 咲愛 (釜石商工高)	<b>1</b> 0 - 2 5 - 15 3 - 15		<b>9</b> 2 - 0 15 - 7 15 - 13	1 : 1	2
菊池 彩来 (釜石高) 矢内 舞 (釜石高)	<b>17</b> 0 - 2 7 - 15 6 - 15	<b>9</b> 0 - 2 7 - 15 13 - 15		0 : 2	3

予選2組

	森久保田	澤田小林	鈴木松木	勝敗	位
森 柑奈 (赤崎中) 久保田つぐみ (赤崎中)		<b>2</b> 2 - 0 15 - 8 15 - 6	<b>18</b> 2 - 0 15 - 11 15 - 6	2 : 0	1
澤田 詩歩 (釜石高) 小林 由佳 (釜石高)	<b>2</b> 0 - 2 8 - 15 6 - 15		<b>10</b> 2 - 0 15 - 6 15 - 12	1 : 1	2
鈴木 春花 (唐丹中) 松木 春陽 (唐丹中)	<b>18</b> 0 - 2 11 - 15 6 - 15	<b>10</b> 0 - 2 6 - 15 12 - 15		0 : 2	3

予選3組

	照井長岡	柄澤大丸	佐々柳村	勝敗	位
照井 颯希 (奥州市) 長岡 朱里 (花巻市)		<b>3</b> 2 - 0 15 - 4 15 - 6	<b>19</b> 2 - 0 15 - 8 15 - 4	2 : 0	1
柄澤 千結 (釜石高) 大丸 華奈 (釜石高)	<b>3</b> 0 - 2 4 - 15 6 - 15		<b>11</b> 0 - 2 3 - 15 9 - 15	0 : 2	3
佐々 愛佳 (すねっくす) 柳村 優歌 (すねっくす)	<b>19</b> 0 - 2 8 - 15 4 - 15	<b>11</b> 2 - 0 15 - 3 15 - 9		1 : 1	2

予選4組

	三浦黒澤	川村上野	三浦照井	勝敗	位
三浦 愛 (だいかんのん) 黒澤 知佳 (だいかんのん)		<b>4</b> 2 - 0 15 - 10 15 - 2	<b>20</b> 2 - 0 15 - 7 15 - 7	2 : 0	1
川村 莉乃 (釜石商工高) 上野 真穂 (釜石商工高)	<b>4</b> 0 - 2 10 - 15 2 - 15		<b>12</b> 2 - 0 15 - 10 15 - 8	1 : 1	2
三浦由香里 (大槌高) 照井 姫歌 (大槌高)	<b>20</b> 0 - 2 7 - 15 7 - 15	<b>12</b> 0 - 2 10 - 15 8 - 15		0 : 2	3

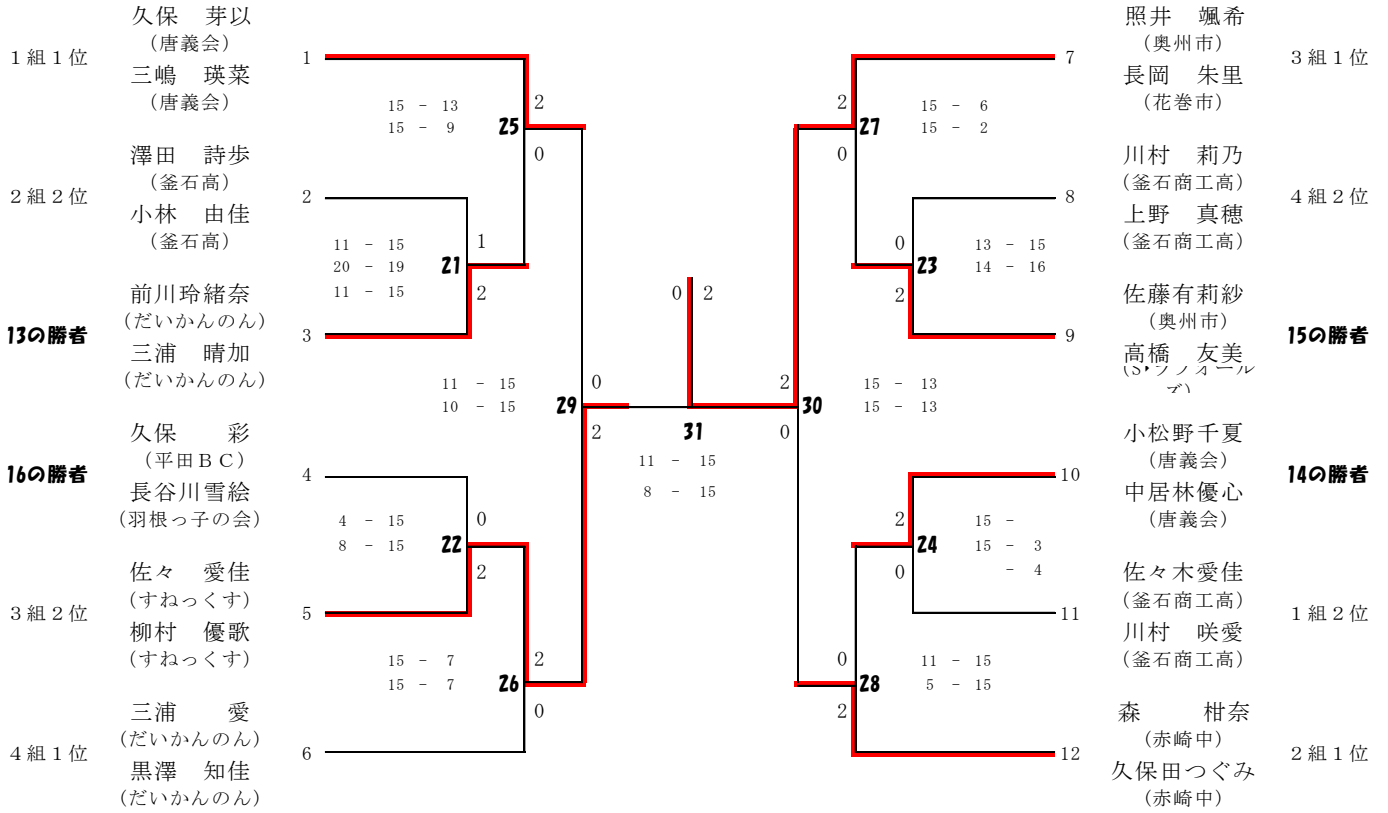
予選5組

	<p>前川玲緒奈 (だいかんのん) 三浦 晴加 (だいかんのん) 三浦 朋果 (釜石商工高) 坂本 朝香 (釜石商工高)</p>
	<p>小松野千夏 (唐義会) 中居林優心 (唐義会) 古舘 千冬 (釜石高) 越田 真帆 (釜石高)</p>

予選6組

	<p>佐藤有莉紗 (奥州市) 高橋 友美 (S・ラブオールズ) 留畑 瑞穂 (釜石高) 小澤日向葵 (釜石高)</p>
	<p>久保 彩 (平田BC) 長谷川雪絵 (羽根っ子の会) 千葉ちひろ (釜石商工高) 三浦 智咲 (釜石商工高)</p>

# 一般一部女子ダブルス決勝T



# 一般二部男子ダブルス (2MD)

予選1組

	佐々木 菊池	藤原 東梅	伊藤 高橋	勝敗	位
佐々木 誠 (羽根っ子の会) 菊池 匠 (すねっくす)	/	<b>1</b> 2 - 0	<b>13</b> 2 - 1	2 : 0	1
		15 - 11	16 - 18		
藤原 橙矢 (桜木町BC) 東梅 芳樹 (桜木町BC)	/	<b>1</b> 0 - 2	<b>7</b> 0 - 2	0 : 2	3
		11 - 15	8 - 15		
伊藤 直幸 (奥州市) 高橋 広明 (S・ラブオール)	/	<b>13</b> 1 - 2	<b>7</b> 2 - 0	1 : 1	2
		18 - 16	15 - 8		
		15 - 4	15 - 4		

予選2組

	高橋 菅野	佐々 矢島	前川 藤原	勝敗	位
高橋 利緒 (サクラ) 菅野 弘貴 (サクラ)	/	<b>2</b> 2 - 0	<b>14</b> 2 - 0	2 : 0	1
		15 - 6	15 - 4		
佐々 孝 (釜石) 矢島 英雄 (盛岡)	/	<b>2</b> 0 - 2	<b>8</b> 1 - 2	0 : 2	3
		6 - 15	15 - 11		
前川 雄 (羽根っ子の会) 藤原 千里 (羽根っ子の会)	/	<b>14</b> 0 - 2	<b>8</b> 2 - 1	1 : 1	2
		4 - 15	11 - 15		
		15 - 11	15 - 9		

予選3組

	シリアコ 村上	佐々木 菊池	佐藤 阿部	勝敗	位
シリアコ ジェシー (TOKYO ELECTRON) 村上利弥 (TOKYO ELECTRON)	/	<b>3</b> 0 - 2	<b>15</b> 2 - 0	1 : 1	2
		9 - 15	15 - 11		
佐々木 淳 (桜木町BC) 菊池 康介 (桜木町BC)	/	<b>3</b> 2 - 0	<b>9</b> 2 - 1	2 : 0	1
		15 - 9	15 - 5		
佐藤 広樹 (すねっくす) 阿部 衛 (羽根っ子の会)	/	<b>15</b> 0 - 2	<b>9</b> 1 - 2	0 : 2	3
		11 - 15	5 - 15		
		17 - 15	10 - 15		

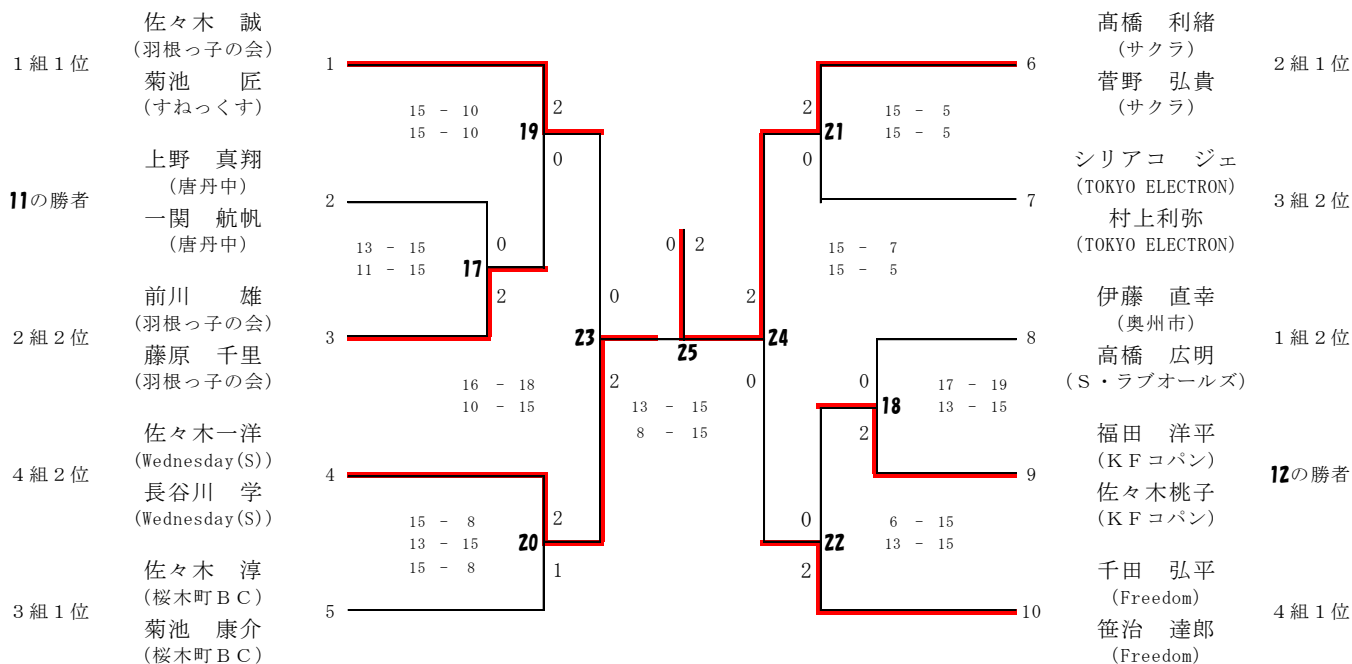
予選4組

	堀内 庭	千田 笹治	佐々木 長谷川	勝敗	位
堀内 海希 (平田BC) 庭 海利守 (平田BC)	/	<b>4</b> 2 - 1	<b>16</b> 1 - 2	1 : 1	3
		15 - 10	20 - 19		
千田 弘平 (Freedom) 笹治 達郎 (Freedom)	/	<b>4</b> 1 - 2	<b>10</b> 2 - 1	1 : 1	1
		10 - 15	12 - 15		
佐々木一洋 (Wednesday(S)) 長谷川 学 (Wednesday(S))	/	<b>16</b> 2 - 1	<b>10</b> 1 - 2	1 : 1	2
		19 - 20	15 - 12		
		15 - 12	7 - 15		

予選5組

11 - 15		5の勝者	15 - 11		上野 雅幸 (ひよこクラブ)	
15 - 12		11	12 - 15		齋藤 悠 (ひよこクラブ)	
12 - 15		2	10 - 14		1	川崎 史典 (城山BC) 鶴田 寛 (城山BC)
15 - 6		6の勝者	5 - 15		上野 真翔 (唐丹中)	
15 - 12		12	10 - 15		0	一関 航帆 (唐丹中)
		0			2	福田 洋平 (KFコパン) 佐々木桃子 (KFコパン)

## 一般二部男子ダブルス決勝T

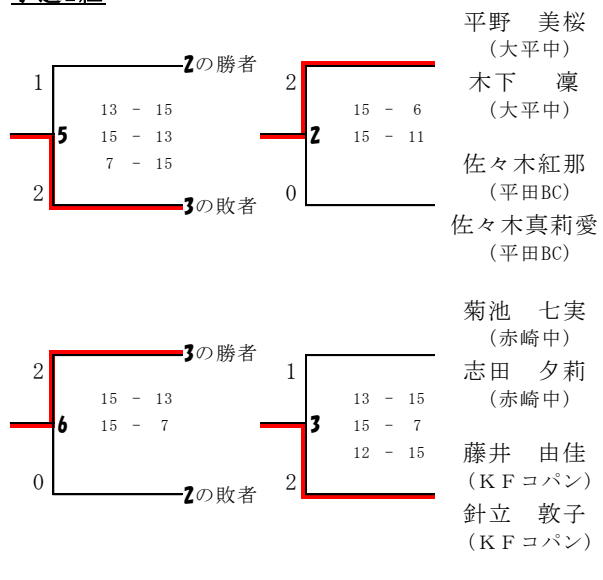


## 一般二部女子ダブルス (2WD)

予選1組

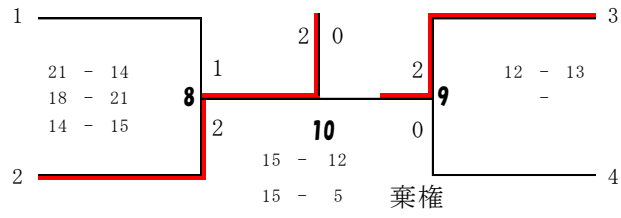
	丹野 石橋	葛巻 阿部	三浦 花崎	勝敗	位
丹野 喜星 (赤崎中) 石橋 陽奈 (赤崎中)		<b>1</b> 2 - 0 15 - 9 15 - 8	<b>7</b> 2 - 0 15 - 9 15 - 6	2 : 0	1
葛巻 茂子 (KFコパン) 阿部美和子 (KFコパン)	<b>1</b> 0 - 2 9 - 15 8 - 15		<b>4</b> 0 - 2 11 - 15 3 - 15	0 : 2	3
三浦由希子 (平田BC) 花崎 愛里 (平田BC)	<b>7</b> 0 - 2 9 - 15 6 - 15	<b>4</b> 2 - 0 15 - 11 15 - 3		1 : 1	2

予選2組



# 一般二部女子ダブルス決勝T

1組1位  
 丹野 喜星 (赤崎中)  
 石橋 陽奈 (赤崎中)  
 5の勝者  
 菊池 七実 (赤崎中)  
 志田 夕莉 (赤崎中)



6の勝者  
 藤井 由佳 (KFコパン)  
 針立 敦子 (KFコパン)  
 1組2位  
 三浦由希子 (平田BC)  
 花崎 愛里 (平田BC)

# 小学6年以下男子ダブルス (S6BD)

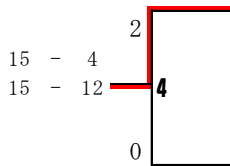
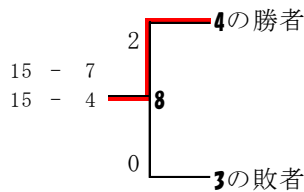
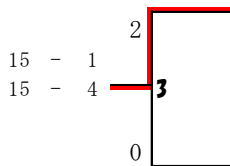
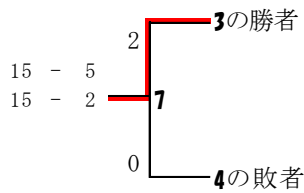
予選1組

	阿部 菅原	小澤 菅野	作山 千葉	勝敗	位
阿部 光希⑥ (小山ウイングス) 菅原 来輝⑥ (小山ウイングス)	/	<b>1</b> 2 - 0 15 - 8 15 - 11	<b>9</b> 2 - 0 15 - 7 15 - 6	2 : 0	1
小澤 龍治 (えさしガンバー) 菅野 暖人 (えさしガンバー)		<b>1</b> 0 - 2 8 - 15 11 - 15	<b>5</b> 2 - 0 15 - 7 15 - 4		
作山 栄斗⑥ (釜石ジュニアBC) 千葉 隼人⑥ (釜石ジュニアBC)	<b>9</b> 0 - 2 7 - 15 6 - 15	<b>5</b> 0 - 2 7 - 15 4 - 15	0 : 2	3	

予選2組

	高橋 高橋	佐々木 小姓堂	横澤 佐藤	勝敗	位
高橋 然⑥ (えさしガンバー 'S) 高橋 琉偉⑥ (えさしガンバー 'S)	/	<b>2</b> 2 - 0 15 - 10 15 - 9	<b>10</b> 2 - 0 15 - 7 15 - 5	2 : 0	1
佐々木雄琉⑤ (小山ウイングス) 小姓堂星那⑤ (小山ウイングス)		<b>2</b> 0 - 2 10 - 15 9 - 15	<b>6</b> 2 - 0 15 - 9 15 - 13		
横澤 春人⑤ (釜石ジュニアBC) 佐藤 空⑤ (釜石ジュニアBC)	<b>10</b> 0 - 2 7 - 15 5 - 15	<b>6</b> 0 - 2 9 - 15 13 - 15	0 : 2	3	

予選3組



久保 慶悟⑥  
(平田BC)

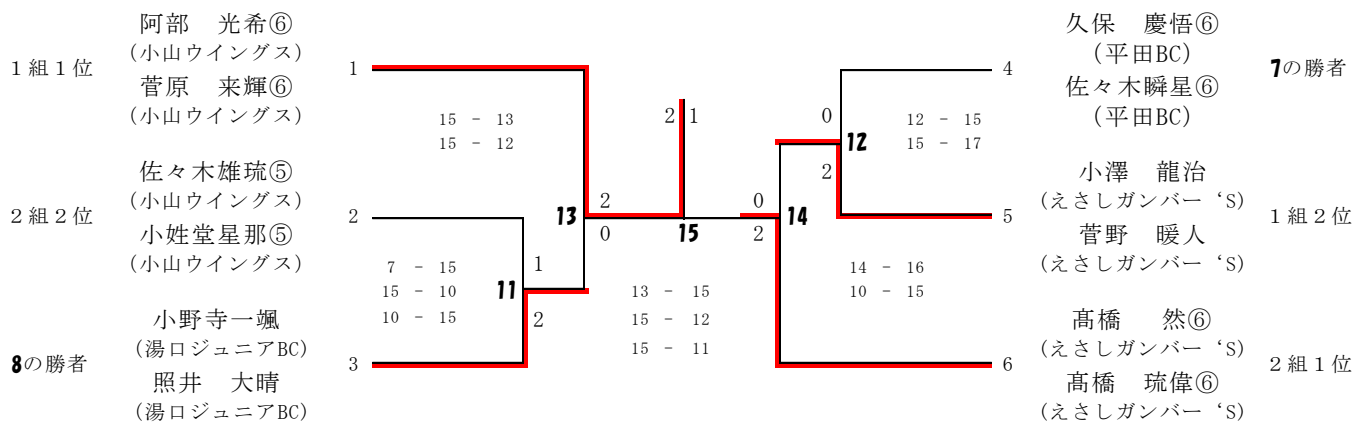
佐々木瞬星⑥  
(平田BC)

只野 佑⑤  
(えさしガンバー 'S)  
シリアコ陸来④  
(えさしガンバー 'S)

小野寺一颯  
(湯口ジュニアBC)  
照井 大晴  
(湯口ジュニアBC)

木村 海陸⑤  
(釜石ジュニアBC)  
横澤 洋人③  
(釜石ジュニアBC)

## 小学6年以下男子ダブルス決勝T





# 小学6年以下女子ダブルス (S6GD)

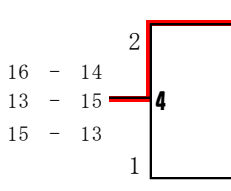
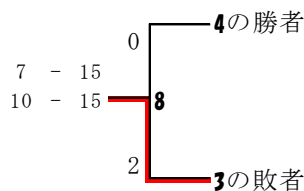
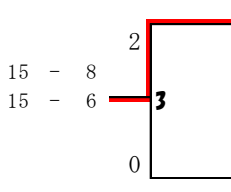
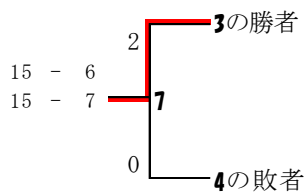
予選1組

	高橋 中居林	河原 比田	高橋 菊池	勝敗	位	
高橋 美羽⑥ (釜石ジュニアBC) 中居林杏奈⑥ (釜石ジュニアBC)	1 2 - 0	<b>1</b> 2 - 0	<b>9</b> 2 - 0	2 : 0	1	
河原 茉生⑤ (赤崎シャトルズ) 比田 葉月⑤ (赤崎シャトルズ)		15 - 12	15 - 13			
高橋 芽央⑤ (えさしガンバー' 菊池 空南⑤ (えさしガンバー'		15 - 8	15 - 13			
河原 茉生⑤ (赤崎シャトルズ) 比田 葉月⑤ (赤崎シャトルズ)	1 0 - 2	5 0 - 2	0 : 2	3		
高橋 芽央⑤ (えさしガンバー' 菊池 空南⑤ (えさしガンバー'					12 - 15	6 - 15
高橋 芽央⑤ (えさしガンバー' 菊池 空南⑤ (えさしガンバー'					8 - 15	8 - 15
高橋 芽央⑤ (えさしガンバー' 菊池 空南⑤ (えさしガンバー'	9 0 - 2	5 2 - 0	1 : 1	2		
高橋 芽央⑤ (えさしガンバー' 菊池 空南⑤ (えさしガンバー'					13 - 15	15 - 6
高橋 芽央⑤ (えさしガンバー' 菊池 空南⑤ (えさしガンバー'					13 - 15	15 - 8

予選2組

	伊東 小林	佐々木 及川	北田 野田	勝敗	位	
伊東 未知⑤ (赤崎シャトルズ) 小林 未空⑤ (赤崎シャトルズ)	2 2 - 0	10 2 - 0	2 : 0	1		
佐々木理陽⑤ (釜石ジュニアBC) 及川 舞桜⑤ (釜石ジュニアBC)					15 - 9	15 - 6
佐々木理陽⑤ (釜石ジュニアBC) 及川 舞桜⑤ (釜石ジュニアBC)					15 - 11	15 - 3
佐々木理陽⑤ (釜石ジュニアBC) 及川 舞桜⑤ (釜石ジュニアBC)	2 0 - 2	6 2 - 0	1 : 1	2		
北田 紗愛⑤ (赤崎シャトルズ) 野田 永愛② (赤崎シャトルズ)					9 - 15	15 - 3
北田 紗愛⑤ (赤崎シャトルズ) 野田 永愛② (赤崎シャトルズ)					11 - 15	15 - 5
北田 紗愛⑤ (赤崎シャトルズ) 野田 永愛② (赤崎シャトルズ)	10 0 - 2	6 0 - 2	0 : 2	3		
北田 紗愛⑤ (赤崎シャトルズ) 野田 永愛② (赤崎シャトルズ)					6 - 15	3 - 15
北田 紗愛⑤ (赤崎シャトルズ) 野田 永愛② (赤崎シャトルズ)					3 - 15	5 - 15

予選3組



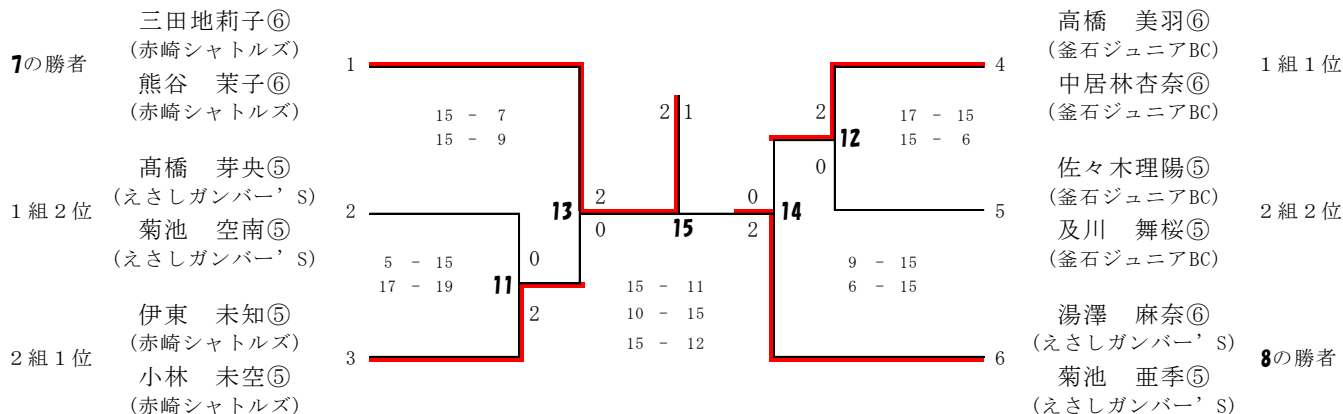
三田地莉子⑥  
(赤崎シャトルズ)  
熊谷 茉莉⑥  
(赤崎シャトルズ)

湯澤 麻奈⑥  
(えさしガンバー' S)  
菊池 亜季⑤  
(えさしガンバー' S)

千葉 香朋⑥  
(釜石ジュニアBC)  
佐々木璃夢⑤  
(釜石ジュニアBC)

伊東里咲子⑥  
(赤崎シャトルズ)  
志田 理歩⑤  
(赤崎シャトルズ)

## 小学6年以下女子ダブルス決勝T



7の勝者

三田地莉子⑥  
(赤崎シャトルズ)  
熊谷 茉莉⑥  
(赤崎シャトルズ)

1組2位

高橋 芽央⑤  
(えさしガンバー' S)  
菊池 空南⑤  
(えさしガンバー' S)

2組1位

伊東 未知⑤  
(赤崎シャトルズ)  
小林 未空⑤  
(赤崎シャトルズ)

高橋 美羽⑥  
(釜石ジュニアBC)  
中居林杏奈⑥  
(釜石ジュニアBC)

1組1位

佐々木理陽⑤  
(釜石ジュニアBC)  
及川 舞桜⑤  
(釜石ジュニアBC)

2組2位

湯澤 麻奈⑥  
(えさしガンバー' S)  
菊池 亜季⑤  
(えさしガンバー' S)

8の勝者

# 小学4年以下ダブルス (S4D)

予選1組

	野田 石橋	川村 戸田	千葉 館	勝敗	位
野田久侑杜④ (赤崎シャトルズ) 石橋 奏和③ (赤崎シャトルズ)	/	<b>1</b> 2 - 0 15 - 5 15 - 7	<b>13</b> 2 - 0 15 - 1 16 - 14	2 : 0	1
川村 優空④ (フラワーWing) 戸田 益椰① (フラワーWing)	<b>1</b> 0 - 2 5 - 15 7 - 15	/	<b>7</b> 2 - 1 11 - 15 15 - 6 15 - 10	1 : 1	2
千葉 終瑛④ (釜石ジュニアBC) 館 春陽④ (釜石ジュニアBC)	<b>13</b> 0 - 2 1 - 15 14 - 16	<b>7</b> 1 - 2 15 - 11 6 - 15 10 - 15	/	0 : 2	3

予選2組

	河原 川端	久保 高橋	岩嶋 小澤	勝敗	位
河原 杏果④ (赤崎シャトルズ) 川端 爽生③ (赤崎シャトルズ)	/	<b>2</b> 1 - 2 11 - 15 15 - 11 9 - 15	<b>14</b> 2 - 0 15 - 4 15 - 4	1 : 1	2
久保 陽愛② (平田BC) 高橋 羽那② (釜石ジュニアB)	<b>2</b> 2 - 1 11 - 15	/	<b>8</b> 2 - 0 15 - 7 15 - 8	2 : 0	1
岩嶋 優奈② (えさしガンバー'S) 小澤 りお② (えさしガンバー'S)	<b>14</b> 0 - 2 4 - 15 4 - 15	<b>8</b> 0 - 2 7 - 15 8 - 15	/	0 : 2	3

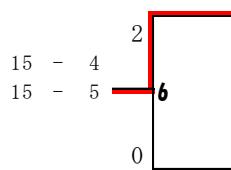
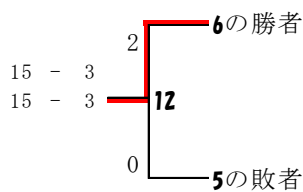
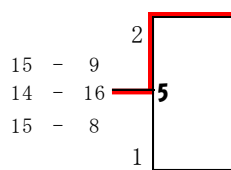
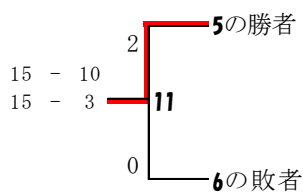
予選3組

	高橋 菅野	菊池 吉田	吉田 吉田	勝敗	位
高橋 禮渡② (えさしガンバー'S) 菅野 世名③ (えさしガンバー'S)	/	<b>3</b> 2 - 0 15 - 5 15 - 5	<b>15</b> 2 - 0 15 - 5 15 - 9	2 : 0	1
菊池 咲人② (釜石ジュニアBC) 佐藤 風河② (釜石ジュニアBC)	<b>3</b> 0 - 2 5 - 15 5 - 15	/	<b>9</b> 2 - 0 15 - 9 16 - 14	1 : 1	2
吉田 羽那③ (フラワーWing) 吉田 叶羽② (フラワーWing)	<b>15</b> 0 - 2 5 - 15 9 - 15	<b>9</b> 0 - 2 9 - 15 14 - 16	/	0 : 2	3

予選4組

	阿部 高橋	菊地 花崎	只野 照井	勝敗	位
阿部 朱里④ (湯口ジュニアBC) 高橋 知紘④ (湯口ジュニアBC)	/	<b>4</b> 1 - 2 9 - 15 15 - 8 17 - 19	<b>16</b> 2 - 0 15 - 5 15 - 7	1 : 1	2
菊地 花梨④ (釜石ジュニアB) 花崎 心桜③ (平田BC)	<b>4</b> 2 - 1 8 - 15	/	<b>10</b> 2 - 0 15 - 8 15 - 4	2 : 0	1
只野 那③ (えさしガンバー'S) 照井 美羽① (えさしガンバー'S)	<b>16</b> 0 - 2 5 - 15 7 - 15	<b>10</b> 0 - 2 8 - 15 4 - 15	/	0 : 2	3

予選5組



虻川 結空④  
(釜石ジュニアB)

虻川 琉空①  
(釜石ジュニアB)

川村 優翔①  
(フラワーWing)

戸田 煌雅(幼)  
(フラワーWing)

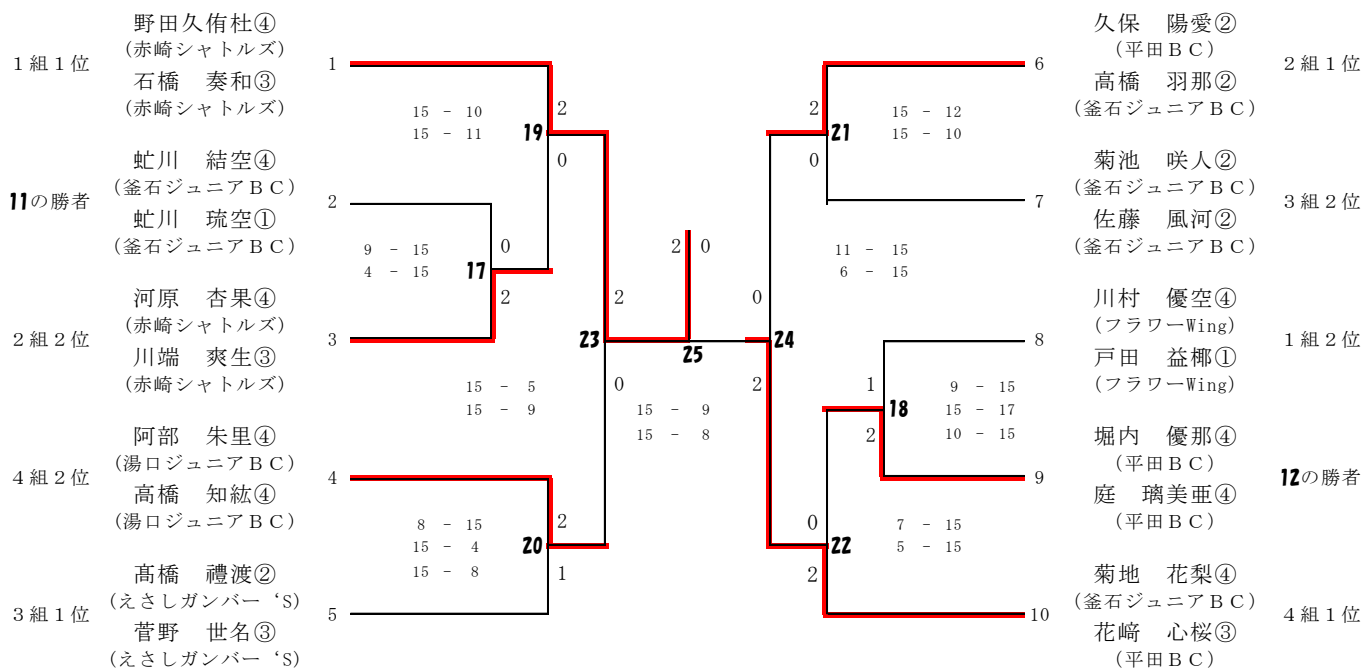
堀内 優那④  
(平田BC)

庭 璃美亜④  
(平田BC)

高橋 知紗②  
(フラワーWing)

吉田 桜羽(幼)  
(フラワーWing)

# 小学4年以下ダブルス決勝T



# 高校以下男子ダブルス（BD）

## 予選1組

	中居林 村岡	藤原 東梅	高橋 小野寺	勝敗	位		
中居林優斗 (釜石商工高) 村岡 颯汰 (釜石商工高)	\	<b>1</b>	<b>17</b>	2 : 0	1		
		2 - 0	2 - 1				
		15 - 6	15 - 6				
藤原 橙矢 (桜木町BC) 東梅 芳樹 (桜木町BC)	\	\	<b>9</b>	0 : 2	3		
			0 - 2			0 - 2	
			6 - 15			7 - 15	
高橋 祐希 (水沢第一) 小野寺那音 (水沢第一)	\	\	\	1 : 1	2		
						10 - 15	11 - 15
						15 - 13	16 14

## 予選2組

	佐々木 梅津	堀内 庭	佐藤 平野	勝敗	位		
佐々木颯馬 (水沢第一高) 梅津汰貢斗 (水沢第一高)	\	<b>2</b>	<b>18</b>	2 : 0	1		
		2 - 1	2 - 0				
		12 - 15	15 - 8				
堀内 海希 (平田BC) 庭 海利守 (平田BC)	\	\	<b>10</b>	0 : 2	3		
			15 - 13			15 - 7	
			15 - 10			-	
佐藤 晃 (釜石商工高) 平野 汰鯉 (釜石商工高)	\	\	\	1 : 1	2		
						1 - 2	1 - 2
						15 - 12	15 - 13
佐藤 晃 (釜石商工高) 平野 汰鯉 (釜石商工高)	\	\	\	1 : 1	2		
						13 - 15	13 - 15
						10 - 15	10 15

## 予選3組

	内門 金澤	佐藤 井上	中居林 佐々木	勝敗	位		
内門 光 (釜石高) 金澤 俊輔 (釜石高)	\	<b>3</b>	<b>19</b>	2 : 0	1		
		2 - 0	2 - 1				
		15 - 13	11 - 15				
佐藤 佳 (水沢第一高) 井上 英彦 (水沢第一高)	\	\	<b>11</b>	0 : 2	3		
			15 - 13			15 - 12	
			15 - 13			15 - 13	
中居林優心 (唐丹中) 佐々木悠斗 (唐丹中)	\	\	\	1 : 1	2		
						0 - 2	1 - 2
						13 - 15	13 - 15
中居林優心 (唐丹中) 佐々木悠斗 (唐丹中)	\	\	\	1 : 1	2		
						13 - 15	15 - 12
						11 - 15	11 - 15

## 予選4組

	菅野 菊地	高橋 昆野	川崎 水野	勝敗	位		
菅野 夏央 (江刺一中) 菊地 直仁 (江刺一中)	\	<b>4</b>	<b>20</b>	2 : 0	1		
		2 - 0	2 - 1				
		15 - 9	15 - 8				
高橋 昂汰 (水沢第一高) 昆野 大輝 (水沢第一高)	\	\	<b>12</b>	1 : 1	2		
			15 - 13			13 - 15	
			15 - 13			15 3	
川崎 凌佑 (釜石高) 水野 魁人 (釜石高)	\	\	\	0 : 2	3		
						0 - 2	2 - 0
						9 - 15	16 - 14
川崎 凌佑 (釜石高) 水野 魁人 (釜石高)	\	\	\	0 : 2	3		
						13 - 15	15 - 6
						-	-

## 予選5組

	吉田 小山	吉田 佐々木	遠藤 佐藤	勝敗	位		
吉田 晴 (水沢第一高) 小山 侑大 (水沢第一高)	\	<b>5</b>	<b>21</b>	2 : 0	1		
		2 - 0	2 - 1				
		15 - 3	12 - 15				
吉田 遥 (釜石高) 佐々木翔大 (釜石高)	\	\	<b>13</b>	0 : 2	3		
			15 - 11			15 - 9	
			15 - 11			15 13	
遠藤 奨 (江刺一中) 佐藤 煌成 (江刺一中)	\	\	\	1 : 1	2		
						0 - 2	0 - 2
						3 - 15	4 - 15
遠藤 奨 (江刺一中) 佐藤 煌成 (江刺一中)	\	\	\	1 : 1	2		
						11 - 15	8 - 15
						-	-

## 予選6組

	深澤 高橋	佐々木 前川	高林 鈴木	勝敗	位		
深澤 奎輔 (西和賀高) 高橋 拓也 (西和賀高)	\	<b>6</b>	<b>22</b>	2 : 0	1		
		2 - 0	2 - 1				
		15 - 12	11 - 15				
佐々木柁哉 (釜石商工高) 前川 覇龍 (釜石商工高)	\	\	<b>14</b>	0 : 2	3		
			17 - 15			15 - 10	
			17 - 15			16 14	
高林稀瑠晃 (水沢第一高) 鈴木 渚月 (水沢第一高)	\	\	\	1 : 1	2		
						0 - 2	0 - 2
						12 - 15	7 - 15
高林稀瑠晃 (水沢第一高) 鈴木 渚月 (水沢第一高)	\	\	\	1 : 1	2		
						15 - 17	15 - 17
						-	-

予選7組

	田中 金森	及川 佐藤	南館 庭	勝敗	位
田中 覽宇 (釜石高) 金森 晴 (釜石高)	/	<b>7</b> 2 - 1	<b>23</b> 1 - 2	1 : 1	2
		15 - 9	9 - 15		
		9 - 15	15 - 12		
		15 - 6	9 - 15		
及川 裕暉 (水沢第一高) 佐藤 音夢 (水沢第一高)	/	<b>7</b> 1 - 2	<b>15</b> 1 - 2	0 : 2	3
		9 - 15	7 - 15		
		15 - 9	15 - 12		
		6 - 15	16 - 18		
南館 那瑠 (釜石商工高) 庭 空利勇 (釜石商工高)	/	<b>23</b> 2 - 1	<b>15</b> 2 - 1	2 : 0	1
		15 - 9	15 - 7		
		12 - 15	12 - 15		
		15 - 9	18 - 16		

予選8組

	千葉 鎌田	岡島 菅原	遠藤 高橋	勝敗	位
千葉 将也 (釜石商工高) 鎌田 和気 (釜石商工高)	/	<b>8</b> 2 - 0	<b>24</b> 2 - 0	2 : 0	1
		15 - 8	15 - 11		
		15 - 1	15 - 4		
岡島 洸 (釜石高) 菅原 大和 (釜石高)	/	<b>8</b> 0 - 2	<b>16</b> 1 - 2	0 : 2	3
		8 - 15	15 - 7		
		1 - 15	10 - 15		
			14 - 16		
遠藤 友大 (水沢第一高) 高橋 泰斗 (水沢第一高)	/	<b>24</b> 0 - 2	<b>16</b> 2 - 1	1 : 1	2
		11 - 15	7 - 15		
		4 - 15	15 - 10		
			16 - 14		

高校以下男子ダブルス決勝T

1組1位	中居林優斗 (釜石商工高) 村岡 颯汰 (釜石商工高)	1	21 - 8 21 - 14	2	25	0	2	21 - 17 21 - 19	9	佐々木颯馬 (水沢第一高) 梅津汰真斗 (水沢第一高)	2組1位
8組2位	遠藤 友大 (水沢第一高) 高橋 泰斗 (水沢第一高)	2	21 - 13 21 - 9	2	33	0	2	21 - 13 21 - 17	10	田中 覽宇 (釜石高) 金森 晴 (釜石高)	7組2位
3組2位	中居林優心 (唐丹中) 佐々木悠斗 (唐丹中)	3	11 - 21 21 - 19 21 - 20	2	26	1	2	21 - 20 21 - 13	11	高橋 昂汰 (水沢第一高) 昆野 大輝 (水沢第一高)	4組2位
5組1位	吉田 晴 (水沢第一高) 小山 侑大 (水沢第一高)	4	20 - 21 16 - 21	0	37	2	0	21 - 9 21 - 12	12	深澤 奎輔 (西和賀高) 高橋 拓也 (西和賀高)	6組1位
7組1位	南館 那瑠 (釜石商工高) 庭 空利勇 (釜石商工高)	5	15 - 21 21 - 19 21 - 16	2	27	1	0	19 - 21 17 - 21	13	千葉 将也 (釜石商工高) 鎌田 和気 (釜石商工高)	8組1位
6組2位	高林稀瑠晃 (水沢第一高) 鈴木 渚月 (水沢第一高)	6	11 - 21 15 - 21	0	34	2	2	21 - 16 21 - 15	14	遠藤 奨 (江刺一中) 佐藤 煌成 (江刺一中)	5組2位
2組2位	佐藤 晃 (釜石商工高) 平野 汰鯉 (釜石商工高)	7	5 - 21 4 - 21	0	28	2	0	18 - 21 12 - 21	15	高橋 祐希 (水沢第一) 小野寺那音 (水沢第一)	1組2位
4組1位	菅野 夏央 (江刺一中) 菊地 直仁 (江刺一中)	8		2			2			内門 光 (釜石高) 金澤 俊輔 (釜石高)	3組1位

# 高校以下女子ダブルス (GD)

予選1組

	澤田 小林	三浦 坂本	西風館 菊池	勝敗	位
澤田 詩歩 (釜石高)	/	<b>1</b> 2 - 0	<b>17</b> 2 - 0	2 : 0	1
小林 由佳 (釜石高)		15 - 10	15 - 8		
三浦 朋果 (釜石商工高)	/	<b>1</b> 0 - 2	<b>9</b> 0 - 2	0 : 2	3
坂本 朝香 (釜石商工高)		10 - 15	12 - 15		
西風館 蓮菜 (遠野高)	/	<b>17</b> 0 - 2	<b>9</b> 2 - 0	1 : 1	2
菊池 咲帆 (遠野高)		8 - 15	15 - 12		
		15 - 6	15 - 9		
		6 - 15	8 - 15		
		9 - 15	15 - 8		

予選2組

	田中 高橋	出羽 山口	三浦 千葉	勝敗	位
田中 涼音 (西和賀高)	/	<b>2</b> 2 - 0	<b>18</b> 2 - 0	2 : 0	1
高橋 亜紗美 (西和賀高)		15 - 6	15 - 5		
出羽 心咲 (赤崎中)	/	<b>2</b> 0 - 2	<b>10</b> 2 - 0	1 : 1	2
山口 奎 (赤崎中)		6 - 15	15 - 6		
三浦 智咲 (釜石商工高)	/	<b>18</b> 0 - 2	<b>10</b> 0 - 2	0 : 2	3
千葉 ちひろ (釜石商工高)		5 - 15	6 - 15		
		8 - 15	15 - 11		
		5 - 15	11 - 15		
		-	-		

予選3組

	川村 上野	安部 下関	古館 越田	勝敗	位
川村 莉乃 (釜石商工高)	/	<b>3</b> 2 - 0	<b>19</b> 2 - 0	2 : 0	1
上野 真穂 (釜石商工高)		15 - 5	15 - 13		
安部 愛乃 (遠野高)	/	<b>3</b> 0 - 2	<b>11</b> 0 - 2	0 : 2	3
下関 菜桜 (遠野高)		5 - 15	9 - 15		
古館 千冬 (釜石高)	/	<b>19</b> 0 - 2	<b>11</b> 2 - 0	1 : 1	2
越田 真帆 (釜石高)		13 - 15	15 - 9		
		4 - 15	10 - 15		
		7 - 15	15 - 10		
		-	-		

予選4組

	阿部 小嶋	佐々木 佐々木	柄澤 大丸	勝敗	位
阿部 ゆい (遠野高)	/	<b>4</b> 2 - 0	<b>20</b> 2 - 1	2 : 0	1
小嶋 日妃奈 (遠野高)		15 - 3	11 - 15		
佐々木 紅那 (平田BC)	/	<b>4</b> 0 - 2	<b>12</b> 1 - 2	0 : 2	3
佐々木 真莉愛 (平田BC)		3 - 15	7 - 15		
柄澤 千結 (釜石高)	/	<b>20</b> 1 - 2	<b>12</b> 2 - 1	1 : 1	2
大丸 華奈 (釜石高)		12 - 15	15 - 4		
		14 16	11 15		
		15 - 11	15 - 7		
		8 - 15	4 - 15		
		14 16	15 11		

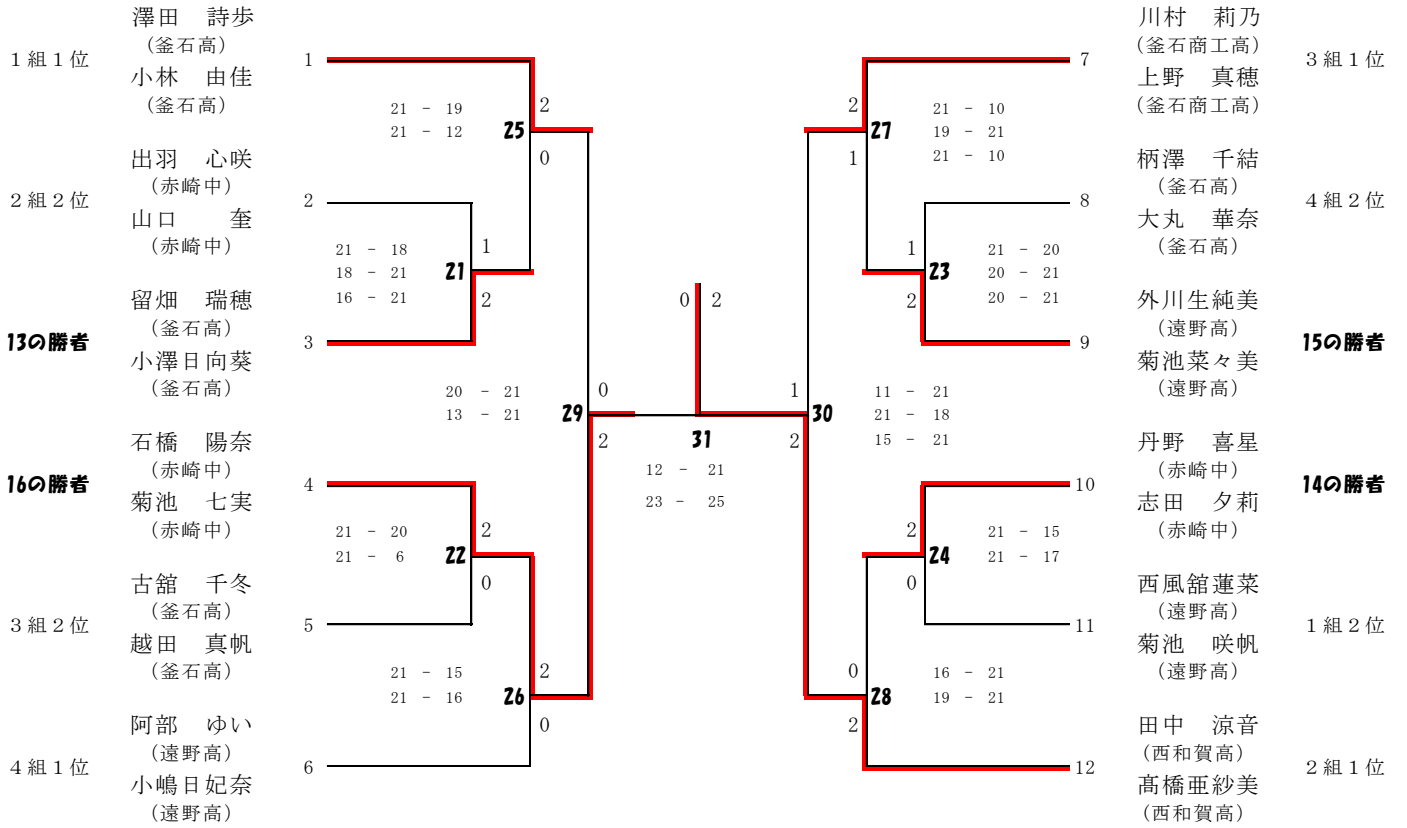
予選5組

0	5の勝者	2	平野 美桜 (大平中)
13 - 15	13	15 - 10	木下 凜 (大平中)
14 - 16		5	15 - 12
2	6の敗者	0	原田 愛佳 (遠野高)
2	6の勝者	2	水林 幸来 (遠野高)
12 - 15		6	丹野 喜星 (赤崎中)
15 - 7	14	15 - 5	志田 夕莉 (赤崎中)
15 - 10		6	15 - 6
1	5の敗者	0	留畑 瑞徳 (釜石高)
			小澤 日向葵 (釜石高)

予選6組

2	7の勝者	2	外川 生純美 (遠野高)
15 - 5	15	11 - 15	菊池 菜々美 (遠野高)
15 - 10		7	15 - 9
0	8の敗者	1	菊池 彩来 (釜石高)
2	8の勝者	2	矢内 舞 (釜石高)
15 - 5		8	15 - 5
15 - 6	16	15 - 5	石橋 陽奈 (赤崎中)
15 - 10		8	15 - 10
0	7の敗者	0	菊池 七実 (赤崎中)
			佐々木 愛佳 (釜石商工高)
			川村 咲愛 (釜石商工高)

# 高校以下女子ダブルス決勝T



## 中学以下男子ダブルス（JBD）

予選1組

	上野 一関	三浦 山崎	土橋 村澤	勝敗	位
上野 真翔 (唐丹中) 一関 航帆 (唐丹中)	/	<b>1</b> 2 - 0 15 - 7 15 - 8	<b>13</b> 2 - 0 15 - 3 15 - 3	2 : 0	1
三浦 和葉 (大槌学園) 山崎 朔嘉 (大槌学園)	<b>1</b> 0 - 2 7 - 15 8 - 15	/	<b>7</b> 2 - 0 15 - 2 15 - 5	1 : 1	2
土橋 大翔 (遠野中) 村澤 弘崇 (遠野中)	<b>13</b> 0 - 2 3 - 15 3 - 15	<b>7</b> 0 - 2 2 - 15 5 - 15	/	0 : 2	3

予選2組

	照井 平賀	志田 平賀	佐々木 佐藤	勝敗	位
照井 天晴⑤ (湯口ジュニアBC) 平賀 成龍⑤ (湯口ジュニアBC)	/	<b>2</b> 2 - 0 15 - 6 15 - 1	<b>14</b> 2 - 0 15 - 10 15 - 8	2 : 0	1
志田 琥斗 (赤崎中) 金野 和樹 (赤崎中)	<b>2</b> 0 - 2 6 - 15 1 - 15	/	<b>8</b> 0 - 2 8 - 15 10 - 15	0 : 2	3
佐々木北斗 (大平中) 佐藤 峻平 (大平中)	<b>14</b> 0 - 2 10 - 15 8 - 15	<b>8</b> 2 - 0 15 - 8 15 - 10	/	1 : 1	2

予選3組

	三浦 住久	菊池 佐々木	横澤 菊池	勝敗	位
三浦 大輝 (大平中) 住久 りく (大平中)	/	<b>3</b> 2 - 0 15 - 6 15 - 3	<b>15</b> 2 - 0 15 - 7 15 - 2	2 : 0	1
菊池 湊 (遠野中) 佐々木莉功 (遠野中)	<b>3</b> 0 - 2 6 - 15 3 - 15	/	<b>9</b> 2 - 0 15 - 11 15 - 9	1 : 1	2
横澤 洋人③ (釜石ジュニアBC) 菊池 咲人② (釜石ジュニアBC)	<b>15</b> 0 - 2 7 - 15 2 - 15	<b>9</b> 0 - 2 11 - 15 9 - 15	/	0 : 2	3

予選4組

	前川 佐々木	宮川 内金崎	野田 石橋	勝敗	位
前川 開耶 (大槌学園) 佐々木敦史 (大槌学園)	/	<b>4</b> 2 - 0 15 - 12 16 - 14	<b>16</b> 2 - 0 15 - 11 15 - 9	2 : 0	1
宮川 翔 (釜石中) 内金崎誇動 (釜石中)	<b>4</b> 0 - 2 12 - 15 14 - 16	/	<b>10</b> 2 - 0 19 - 17 15 - 13	1 : 1	2
野田久侑杜④ (赤崎シャトルズ) 石橋 奏和③ (赤崎シャトルズ)	<b>16</b> 0 - 2 11 - 15 9 - 15	<b>10</b> 0 - 2 17 - 19 13 - 15	/	0 : 2	3

予選5組

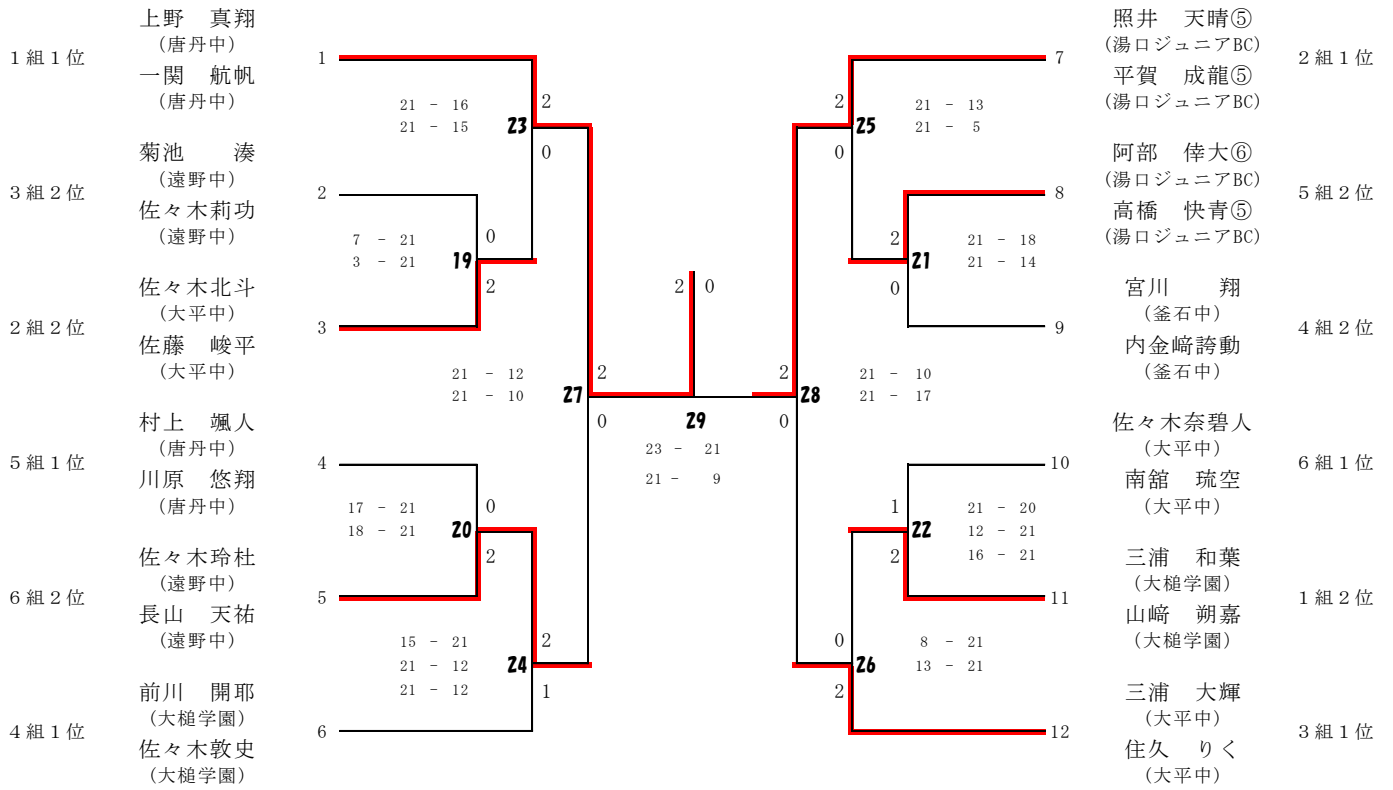
	阿部 高橋	村上 川原	菊池 菊池	勝敗	位
阿部 倭大⑥ (湯口ジュニアBC) 高橋 快青⑤ (湯口ジュニアBC)	/	<b>5</b> 0 - 2 15 - 17 12 - 15	<b>17</b> 2 - 0 15 - 6 15 - 12	1 : 1	2
村上 颯人 (唐丹中) 川原 悠翔 (唐丹中)	<b>5</b> 2 - 0 17 - 15 15 - 12	/	<b>11</b> 2 - 0 15 - 9 15 - 11	2 : 0	1
菊池 煌大 (遠野中) 菊池 陽天 (遠野中)	<b>17</b> 0 - 2 6 - 15 12 - 15	<b>11</b> 0 - 2 9 - 15 11 - 15	/	0 : 2	3

予選6組

	佐々木 長山	佐々木 南館	横澤 佐藤	勝敗	位
佐々木玲杜 (遠野中) 長山 天祐 (遠野中)	/	<b>6</b> 1 - 2 11 - 15 15 - 10 12 - 15	<b>18</b> 2 - 0 15 - 5 15 - 4	1 : 1	2
佐々木奈碧人 (大平中) 南館 琉空 (大平中)	<b>6</b> 2 - 1 15 - 11 10 - 15 15 - 12	/	<b>12</b> 2 - 1 14 - 16 15 - 5 15 - 10	2 : 0	1
横澤 春人⑤ (釜石ジュニアBC) 佐藤 空⑤ (釜石ジュニアBC)	<b>18</b> 0 - 2 5 - 15 4 - 15	<b>12</b> 1 - 2 16 - 14 5 - 15 10 - 15	/	0 : 2	3



# 中学以下男子ダブルス決勝T



## 中学以下女子ダブルス (JGD)

予選1組

	鈴木 松木	菊池 菊池	照井 佐々木	勝敗	位
鈴木 春花 (唐丹中) 松木 春陽 (唐丹中)	/	<b>1</b> 2 - 0 15 - 4 15 - 8	<b>25</b> 2 - 0 15 - 3	2 : 0	1
菊池 紗永 (遠野中) 菊池 柚有 (遠野中)	<b>1</b> 0 - 2 4 - 15 8 - 15	/	<b>13</b> 1 - 2 8 - 15 15 - 9 6 - 15	0 : 2	3
照井 清姫 (大槌学園) 佐々木茉莉花 (山田中)	<b>25</b> 0 - 2 3 - 15 3 - 15	<b>13</b> 2 - 1 15 - 8 9 - 15 15 - 6	/	1 : 1	2

予選2組

	三田地 熊谷	及川 菊池	上野 木下	勝敗	位
三田地莉子⑥ (赤崎シャトルズ) 熊谷 菜子⑥ (赤崎シャトルズ)	/	<b>2</b> 2 - 0 15 - 8 15 - 8	<b>26</b> 2 - 0 15 - 12 16 - 14	2 : 0	1
及川 陽奈 (遠野中) 菊池 玲 (遠野中)	<b>2</b> 0 - 2 8 - 15 8 - 15	/	<b>14</b> 0 - 2 7 - 15 10 - 15	0 : 2	3
上野 安奈 (大平中) 木下 莉星 (大平中)	<b>26</b> 0 - 2 12 - 15 14 - 16	<b>14</b> 2 - 0 15 - 7 15 - 10	/	1 : 1	2

予選3組

	小原 佐々木	藤澤 及川	兼澤 北田	勝敗	位
小原 望鈴 (山田中) 佐々木瑞恵 (山田中)	/	<b>3</b> 1 - 2 8 - 15 15 - 8 9 - 15	<b>27</b> 2 - 1 14 - 16 15 - 5 17 - 15	1 : 1	2
藤澤 美音 (江刺一中) 及川木乃葉 (江刺一中)	<b>3</b> 2 - 1 15 - 8 8 - 15 15 - 9	/	<b>15</b> 2 - 0 15 - 8 15 - 6	2 : 0	1
兼澤 琉月 (大槌学園) 北田 愛海 (大槌学園)	<b>27</b> 1 - 2 16 - 14 5 - 15 15 - 17	<b>15</b> 0 - 2 8 - 15 6 - 15	/	0 : 2	3

予選4組

	浅沼 佐々木	佐々木 久保	中居林 及川	勝敗	位
浅沼 世菜 (遠野中) 佐々木 茜 (遠野中)	/	<b>4</b> 2 - 0 15 - 12 15 - 4	<b>28</b> 2 - 1 15 - 9 13 - 15 15 - 11	2 : 0	1
佐々木美南 (大槌学園) 久保 遥 (大槌学園)	<b>4</b> 0 - 2 12 - 15 4 - 15	/	<b>16</b> 0 - 2 10 - 15 4 - 15	0 : 2	3
中居林杏奈⑥ (釜石ジュニアBC) 及川 舞桜⑤ (釜石ジュニアBC)	<b>28</b> 1 - 2 9 - 15 15 - 13 11 - 15	<b>16</b> 2 - 0 15 - 10 15 - 4	/	1 : 1	2

予選5組

	菊池 渡邊	菊地 久保	河原 川端	勝敗	位
菊池 桃心 (遠野中) 渡邊 来愛 (遠野中)	/	<b>5</b> 0 - 2 -	<b>29</b> 0 - 2 -	0 : 2	棄権
菊地 花梨④ (釜石ジュニアBC) 久保 陽愛② (平田BC)	<b>5</b> 2 - 0 -	/	<b>17</b> 2 - 0 15 - 9 15 - 13	2 : 0	1
河原 杏果④ (赤崎シャトルズ) 川端 爽生③ (赤崎シャトルズ)	<b>29</b> 2 - 0 -	<b>17</b> 0 - 2 9 - 15 13 - 15	/	1 : 1	2

予選6組

	高橋 佐々木	木元 佐藤	金崎 佐々木	勝敗	位
高橋 美羽⑥ (釜石ジュニアBC) 佐々木理陽⑤ (釜石ジュニアBC)	/	<b>6</b> 2 - 0 15 - 9 15 - 8	<b>30</b> 1 - 2 10 - 15 15 - 9 13 - 15	1 : 1	2
木元 小春 (遠野中) 佐藤 椿 (遠野中)	<b>6</b> 0 - 2 9 - 15 8 - 15	/	<b>18</b> 1 - 2 15 - 13 10 - 15 4 - 15	0 : 2	3
金崎 心美 (大槌学園) 佐々木陽菜 (大槌学園)	<b>30</b> 2 - 1 15 - 10 9 - 15 15 - 13	<b>18</b> 2 - 1 13 - 15 15 - 10 15 - 4	/	2 : 0	1

予選7組

	堀切 山地	豊間根 山崎	伊藤 小林	勝敗	位
堀切 好花 (大平中) 山地 結逢 (大平中)	/	<b>7</b> 2 - 0 15 - 7 15 - 10	<b>31</b> 2 - 0 15 - 6 15 - 11	2 : 0	1
豊間根優梨亜 (山田中) 山崎 瑠唯 (山田中)		<b>7</b> 0 - 2 7 - 15 10 - 15	<b>19</b> 2 - 0 15 - 10 15 - 11	1 : 1	2
伊藤 未知⑤ (赤崎シャトルズ) 小林 未空⑤ (赤崎シャトルズ)		<b>31</b> 0 - 2 6 - 15 11 - 15	<b>19</b> 0 - 2 10 - 15 11 - 15	0 : 2	3

予選8組

	高橋 留畑	菊池 糖森	河原 比田	勝敗	位
高橋 愛里 (唐丹中) 留畑 史花 (唐丹中)	/	<b>8</b> 0 - 2 9 - 15 13 - 15	<b>32</b> 2 - 0 15 - 12 15 - 9	1 : 1	2
菊池 華帆 (遠野中) 糠森 美湖 (遠野中)		<b>8</b> 2 - 0 15 - 9 15 - 13	<b>20</b> 2 - 0 15 - 6 15 - 9	2 : 0	1
河原 茉生⑤ (赤崎シャトルズ) 比田 葉月⑤ (赤崎シャトルズ)		<b>32</b> 0 - 2 12 - 15 9 - 15	<b>20</b> 0 - 2 6 - 15 9 - 15	0 : 2	3

予選9組

	遠藤 佐藤	斎藤 芳賀	伊東 志田	勝敗	位
遠藤 奈那 (江刺一中) 佐藤 帆波 (江刺一中)	/	<b>9</b> 2 - 0 15 - 2 15 - 5	<b>33</b> 2 - 0 15 - 2 15 - 2	2 : 0	1
斎藤 凜 (山田中) 芳賀 千梅 (山田中)		<b>9</b> 0 - 2 2 - 15 5 - 15	<b>21</b> 2 - 1 16 - 14 10 - 15 15 - 10	1 : 1	2
伊東里咲子⑥ (赤崎シャトルズ) 志田 理歩⑤ (赤崎シャトルズ)		<b>33</b> 0 - 2 2 - 15 2 - 15	<b>21</b> 1 - 2 14 - 16 15 - 10 10 - 15	0 : 2	3

予選10組

	澤建 飛田	菊池 菊池	佐々木 庭	勝敗	位
澤館 心花 (大槌学園) 飛田 冴英 (大槌学園)	/	<b>10</b> 2 - 0 15 - 12 15 - 8	<b>34</b> 2 - 0 15 - 12 15 - 8	2 : 0	1
菊池 真由 (遠野中) 菊池 蘭 (遠野中)		<b>10</b> 0 - 2 12 - 15 8 - 15	<b>22</b> 0 - 2 13 - 15 4 - 15	0 : 2	3
佐々木璃夢⑤ (平田BC) 庭 璃美亜④ (平田BC)		<b>34</b> 0 - 2 12 - 15 8 - 15	<b>22</b> 2 - 0 15 - 13 15 - 4	1 : 1	2

予選11組

<p>11の勝者</p> <p>15 - 9</p> <p>7 - 15</p> <p>5 - 15</p> <p><b>23</b></p> <p>2</p> <p>12の敗者</p>	<p>11</p> <p>15 - 11</p> <p>15 - 10</p> <p><b>11</b></p> <p>0</p>	<p>佐藤 美結 (遠野中)</p> <p>山崎 咲心 (遠野中)</p> <p>花崎 心桜③ (釜石ジュニアBC)</p> <p>高橋 羽那② (釜石ジュニアBC)</p>
<p>12の勝者</p> <p>15 - 2</p> <p>15 - 2</p> <p><b>24</b></p> <p>0</p> <p>11の敗者</p>	<p>12</p> <p>15 - 11</p> <p>15 - 10</p> <p><b>12</b></p> <p>0</p>	<p>吉田 凜 (山田中)</p> <p>鈴木 心清 (山田中)</p> <p>宗 愛依 (唐丹中)</p> <p>武藤 詩織 (唐丹中)</p>

## 中学以下女子ダブルス決勝T

