

# 一般男子ダブルス (MD)

予選1組

	酒田 針立	阿部 渡辺	山崎 黒沢	勝敗	位
酒田 一帆(釜石高)	/	<b>1</b> 2 - 0	<b>17</b> 2 - 1	2 : 0	1
針立 雅也(釜商工高)		-	14 - 15 15 - 8 15 - 8		
阿部 知基(大槌高)		<b>1</b> 0 - 2	<b>9</b> 0 - 2		
渡辺 拓海(大槌高)	-	-			
山崎 雄貴(釜石高)	/	<b>17</b> 1 - 2	<b>9</b> 2 - 0	1 : 1	2
黒沢 知佳(大槌高)		15 - 14 8 - 15 8 - 15	-		

予選2組

	吉田 渡邊	上野 松田	熊谷 佐々木	勝敗	位
吉田 有志(釜石中)	/	<b>2</b> 2 - 0	<b>18</b> 2 - 0	2 : 0	1
渡邊 大登(釜石中)		15 - 4 15 - 6	15 - 15 - 7		
上野 竜太(大槌中)		<b>2</b> 0 - 2	<b>10</b> 2 - 0		
松田 龍河(大槌中)	4 - 15 6 - 15	15 - 8 15 - 12			
熊谷成織弥(唐丹中)	/	<b>18</b> 0 - 2	<b>10</b> 0 - 2	0 : 2	3
佐々木頼幹(唐丹中)		- 15 7 - 15	8 - 15 12 - 15		

予選3組

	佐々木 小西	上野 雲南	佐々木 金濱	勝敗	位
佐々木泰正(大平中)	/	<b>3</b> 0 - 2	<b>19</b> 2 - 0	1 : 1	2
小西 祐輝(大平中)		10 - 15 10 - 15	15 - 10 15 - 11		
上野 雅幸(唐丹中)		<b>3</b> 2 - 0	<b>11</b> 2 - 1		
雲南 拓斗(唐丹中)	15 - 10 15 - 10	14 - 15 15 - 8 15 - 13			
佐々木陸斗(遠野中)	/	<b>19</b> 0 - 2	<b>11</b> 1 - 2	0 : 2	3
金濱 蓮(遠野中)		10 - 15 11 - 15	15 - 14 8 - 15 13 - 15		

予選4組

	菅野 黒沢	伊澤 田端	三浦 前関	勝敗	位
菅野 雅也(大槌中)	/	<b>4</b> 2 - 0	<b>20</b> 2 - 0	2 : 0	1
黒沢真那斗(大槌中)		15 - 7 15 - 5	15 - 5 15 - 2		
伊澤 悠(釜石中)		<b>4</b> 0 - 2	<b>12</b> 2 - 0		
田端 玲鳳(釜石中)	7 - 15 5 - 15	15 - 4 15 - 3			
三浦 大和(赤崎S少)	/	<b>20</b> 0 - 2	<b>12</b> 0 - 2	0 : 2	3
前関 龍飛(赤崎S少)		5 - 15 2 - 15	4 - 15 3 - 15		

予選5組

	正木 留畑	佐々木 佐藤	森 菅野	勝敗	位
正木 佑歩(釜石中)	/	<b>5</b> 2 - 0	<b>21</b> 2 - 0	2 : 0	1
留畑 梨恩(唐丹中)		15 - 5 15 - 6	15 - 4 15 - 4		
佐々木 快(大平中)		<b>5</b> 0 - 2	<b>13</b> 1 - 2		
佐藤 詩音(大平中)	5 - 15 6 - 15	15 - 14 10 - 15 6 - 15			
森 義輝(赤崎中)	/	<b>21</b> 0 - 2	<b>13</b> 2 - 1	1 : 1	2
菅野 胡美(赤崎中)		4 - 15 4 - 15	14 - 15 15 - 10 15 - 6		

予選6組

	土沢 下村	平野 小松	佐々木 酒田	勝敗	位
土沢 葵(大槌中)	/	<b>6</b> 2 - 0	<b>22</b> 1 - 2	1 : 1	2
下村 智徳(大槌中教)		15 - 12 14 - 15 15 - 13	8 - 15 15 - 13 9 - 15		
平野 雅典(大平中)		<b>6</b> 0 - 2	<b>14</b> 0 - 2		
小松 龍貴(大平中)	12 - 15 15 - 14 13 - 15	3 - 15 10 - 15			
佐々木駿祐(釜石中)	/	<b>22</b> 2 - 1	<b>14</b> 2 - 0	2 : 0	1
酒田 拓己(釜石中)		15 - 8 13 - 15 15 - 9	15 - 3 15 - 10		

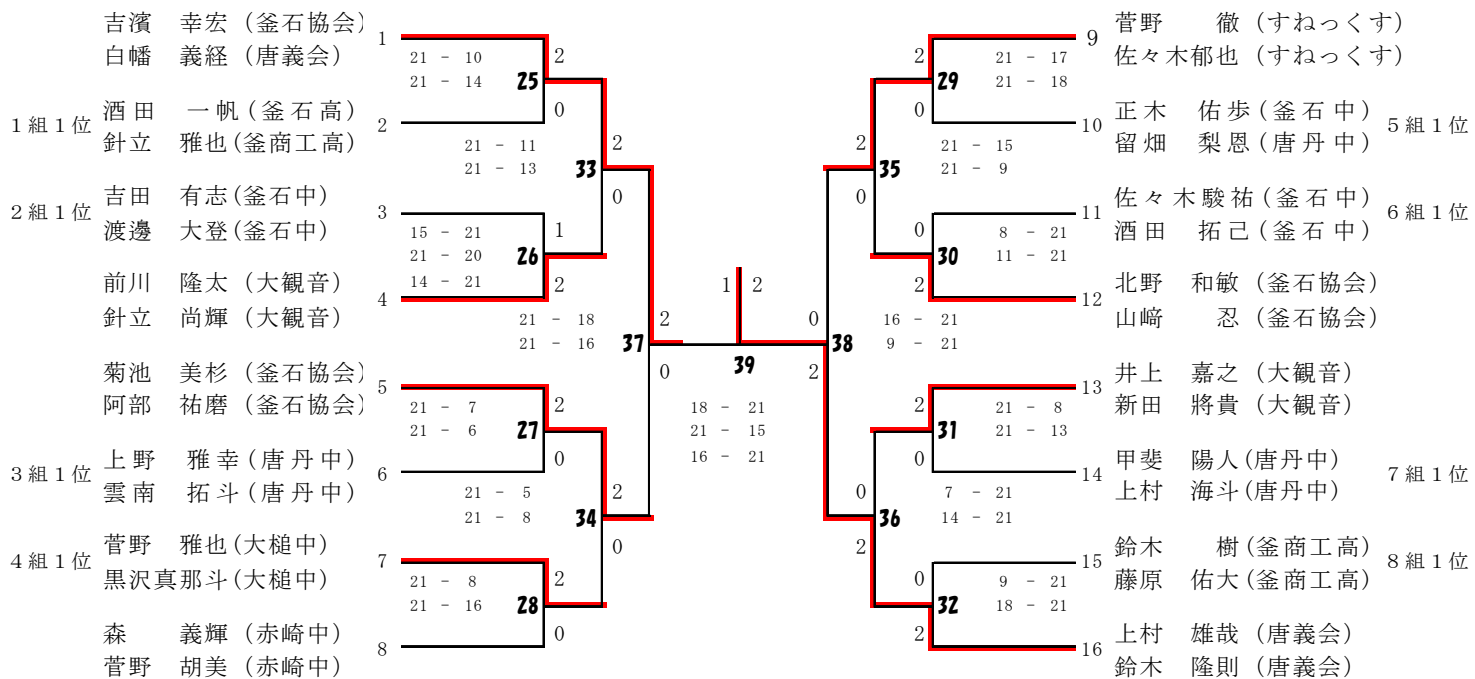
予選7組

	甲斐 上村	川崎 新沼	東梅 三浦	勝敗	位
甲斐 陽人(唐丹中)	/	<b>7</b> 2 - 0	<b>23</b> 2 - 0	2 : 0	1
上村 海斗(唐丹中)		15 - 2	15 - 4		
川崎 凌雅(釜石中)	<b>7</b> 0 - 2	/	<b>15</b> 0 - 2	0 : 2	3
新沼眞乃介(釜石中)			2 - 15		
東梅 胤(大槌中)	<b>23</b> 0 - 2	<b>15</b> 2 - 0	/	1 : 1	2
三浦 眞(大槌中)					
	10 - 15	15 - 6			

予選8組

	鈴木 藤原	菊池 古館	藤村 高橋	勝敗	位
鈴木 樹(釜商工高)	/	<b>8</b> 2 - 0	<b>24</b> 2 - 1	2 : 0	1
藤原 佑大(釜商工高)		15 - 13	15 - 8		
菊池 綾(釜石高)	<b>8</b> 0 - 2	/	<b>16</b> 1 - 2	0 : 2	3
古館 史人(大槌高)			13 - 15		
藤村 祐太(釜石高)	<b>24</b> 1 - 2	<b>16</b> 2 - 1	/	1 : 1	2
高橋 大地(釜石高)					
	15 - 11	15 - 12			
	8 - 15	15 - 7			

一般男子ダブルス決勝T



# 一般女子ダブルス (WD)

予選1組

	熊谷 越田	菊池 始閣	漣磯 福士	勝敗	位
熊谷 亜海 (大槌高)	\	<b>1</b> 2 - 0	<b>25</b> 2 - 0	2 : 0	1
越田 玲菜 (大槌高)		15 - 6	15 - 3		
菊池 麻依 (遠野中)	\	<b>1</b> 0 - 2	<b>13</b> 2 - 1	1 : 1	2
始閣 莉子 (遠野中)		6 - 15	15 - 9		
		4 - 15	13 - 15 15 - 13		
漣磯 李沙 (山田中)	\	<b>25</b> 0 - 2	<b>13</b> 1 - 2	0 : 2	3
福士 芽依 (山田中)		3 - 15	9 - 15		
		3 - 15	15 - 13 13 - 15		

予選2組

	山口 南部	尾形 佐々木	臼沢 土沢	勝敗	位
山口 愛理 (遠野中)	\	<b>2</b> 2 - 0	<b>26</b> 2 - 1	2 : 0	1
南部 雅美 (遠野中)		15 - 9	8 - 15 15 - 12 15 - 12		
尾形 蘭 (唐丹中)	\	<b>2</b> 0 - 2	<b>14</b> 0 - 2	0 : 2	3
佐々木麻結 (唐丹中)		9 - 15	11 - 15		
		12 - 15	6 - 15		
臼沢 咲音 (大槌中)	\	<b>26</b> 1 - 2	<b>14</b> 2 - 0	1 : 1	2
土沢 歩 (大槌中)		15 - 8	15 - 11		
		12 - 15	15 - 6 12 - 15		

予選3組

	齊藤 三浦	川端 大杉	佐々木 三浦	勝敗	位
齊藤奈々子 (赤崎中)	\	<b>3</b> 2 - 0	<b>27</b> 2 - 0	2 : 0	1
三浦 叶子 (赤崎中)		15 - 2	15 - 1 15 - 3		
川端くるみ (大槌中)	\	<b>3</b> 0 - 2	<b>15</b> 2 - 0	1 : 1	2
大杉菜智佳 (大槌中)		2 - 15	15 - 8		
		2 - 15	15 - 8		
佐々木未衣菜 (山田中)	\	<b>27</b> 0 - 2	<b>15</b> 0 - 2	0 : 2	3
三浦 瑠奈 (山田中)		1 - 15	8 - 15		
		3 - 15	8 - 15		

予選4組

	上野 井上	三浦 森	高橋 佐々木	勝敗	位
上野 渚月 (釜石中)	\	<b>4</b> 1 - 2	<b>28</b> 2 - 0	1 : 1	2
井上 美優 (釜石中)		11 - 15	15 - 4 15 - 4 6 - 15		
三浦 由子 (赤崎S少)	\	<b>4</b> 2 - 1	<b>16</b> 2 - 0	2 : 0	1
森 菜帆 (赤崎S少)		15 - 11	15 - 3		
		12 - 15 15 - 6	15 - 5		
高橋 倫香 (遠野中)	\	<b>28</b> 0 - 2	<b>16</b> 0 - 2	0 : 2	3
佐々木望愛 (遠野中)		4 - 15	3 - 15		
		4 - 15	5 - 15		

予選5組

	久保 佐藤	中村 西村	鶴田 澤里	勝敗	位
久保 芽以 (唐丹中)	\	<b>5</b> 2 - 0	<b>29</b> 2 - 0	2 : 0	1
佐藤万莉奈 (大平中)		15 - 3	15 - 3 15 - 1		
中村しずく (山田中)	\	<b>5</b> 0 - 2	<b>17</b> 2 - 0	1 : 1	2
西村 美海 (山田中)		3 - 15	15 - 14		
		9 - 15	15 - 13		
鶴田 悠乃 (遠野中)	\	<b>29</b> 0 - 2	<b>17</b> 0 - 2	0 : 2	3
澤里 彩楓 (遠野中)		3 - 15	14 - 15		
		1 - 15	13 - 15		

予選6組

	井上 小國	熊谷 山崎	佐藤 岩間	勝敗	位
井上いずみ (大観音)	\	<b>6</b> 2 - 0	<b>30</b> 2 - 0	2 : 0	1
小國 梨南 (大平中)		15 - 2	15 - 4 15 - 7		
熊谷 恵利 (山田中)	\	<b>6</b> 0 - 2	<b>18</b> 0 - 2	0 : 2	3
山崎 レミ (山田中)		2 - 15	7 - 15		
		7 - 15	15 - 13 6 - 15		
佐藤 史真 (大槌中)	\	<b>30</b> 0 - 2	<b>18</b> 2 - 0	1 : 1	2
岩間 心 (大槌中)		4 - 15	15 - 7		
		5 - 15	13 - 15 15 - 6		

予選7組

	佐々木 藤原	石澤 金澤	大津 佐々木	勝敗	位
佐々木加奈 (大槌中)	/	<b>7</b> 2 - 0	<b>31</b> 0 - 2	1 : 1	2
藤原 優梨 (大槌中)		-	8 - 15 6 - 15		
石澤 初音 (釜石中)	/	<b>7</b> 0 - 2	<b>19</b> 0 - 2	0 : 2	3
金澤陽美和 (釜石中)		-	-		
大津 杏夏 (赤崎中)	/	<b>31</b> 2 - 0	<b>19</b> 2 - 0	2 : 0	1
佐々木奈央 (赤崎S少)		15 - 8 15 - 6	-		

予選8組

	三浦 池口	三嶋 佐々木	佐藤 佐藤	勝敗	位
三浦 優花 (遠野中)	/	<b>8</b> 0 - 2	<b>32</b> 1 - 2	0 : 2	3
池口 綺音 (遠野中)		10 - 15 6 - 15	15 - 12 12 - 15 11 - 15		
三嶋 瑛菜 (唐丹中)	/	<b>8</b> 2 - 0	<b>20</b> 2 - 0	2 : 0	1
佐々木美咲 (唐丹中)		15 - 10 15 - 6	15 - 6 15 - 6		
佐藤 水綺 (赤崎S少)	/	<b>32</b> 2 - 1	<b>20</b> 0 - 2	1 : 1	2
佐藤 寧々 (赤崎S少)		12 - 15 15 - 12 15 - 11	6 - 15 6 - 15		

予選9組

	三浦 志田	川原 鈴木	加藤 箱石	勝敗	位
三浦 衣菜 (赤崎中)	/	<b>9</b> 2 - 0	<b>33</b> 2 - 0	2 : 0	1
志田 遥 (赤崎S少)		15 - 3 15 - 1	15 - 7 15 - 1		
川原 彩香 (大平中教)	/	<b>9</b> 0 - 2	<b>21</b> 0 - 2	0 : 2	3
鈴木 麻彩 (大平中)		3 - 15 1 - 15	6 - 15 3 - 15		
加藤 優希 (山田中)	/	<b>33</b> 0 - 2	<b>21</b> 2 - 0	1 : 1	2
箱石 芙那 (山田中)		7 - 15 1 - 15	15 - 6 15 - 3		

予選10組

	木村 長澤	鳥居 佐藤	内金崎 澤田	勝敗	位
木村富抄子 (豊間根BC)	/	<b>10</b> 2 - 0	<b>34</b> 2 - 0	2 : 0	1
長澤ルリ子 (豊間根BC)		15 - 2 15 - 3	15 - 10 15 - 1		
鳥居 亜美 (山田中)	/	<b>10</b> 0 - 2	<b>22</b> 0 - 2	0 : 2	3
佐藤 風沙 (山田中)		2 - 15 3 - 15	8 - 15 2 - 15		
内金崎珠深 (釜石中)	/	<b>34</b> 0 - 2	<b>22</b> 2 - 0	1 : 1	2
澤田 夕佳 (釜石中)		10 - 15 1 - 15	15 - 8 15 - 2		

予選11組

15 - 7	2	<b>11</b> の勝者	15 - 5	2	<b>11</b>	山形 果穂 (大平中)
15 - 8	<b>23</b>		15 - 7	<b>11</b>		後藤 萌華 (大平中)
0			0			鳥居 亜紀 (山田中)
		<b>12</b> の敗者			福浦 真穂 (山田中)	
15 - 4	2	<b>12</b> の勝者	14 - 15	1	<b>12</b>	菅田 真白 (遠野中)
15 - 4	<b>24</b>		15 - 13	<b>12</b>		新田 優愛 (遠野中)
0			10 - 15			2
		<b>11</b> の敗者			大津 涼花 (赤崎S少)	

## 一般女子ダブルス決勝T

